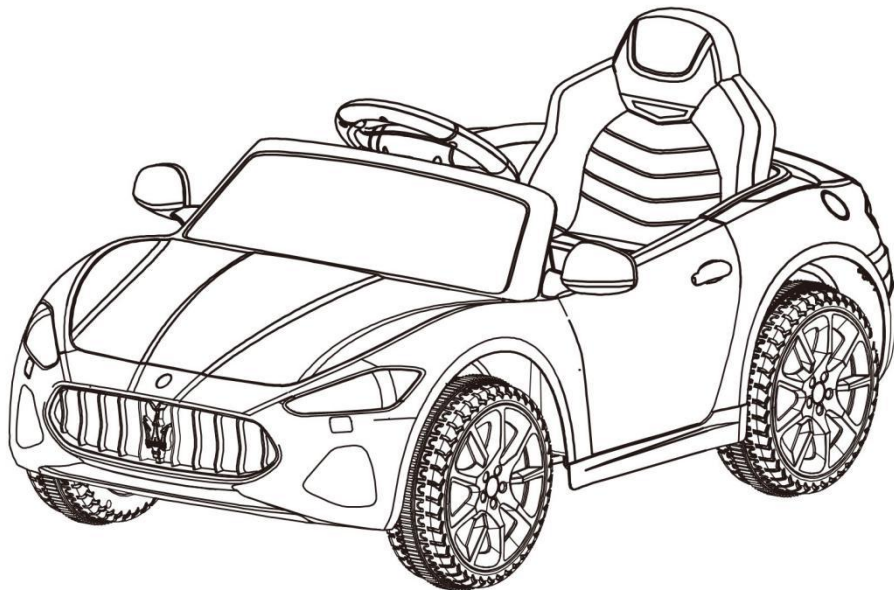


**Детский автомобиль Sundays Maserati**

**VJS302B**

**Инструкция по сборке и эксплуатации**



- © Для детей старше 3 лет.
- © Максимальная нагрузка: 30 кг.
- © Сборка автомобиля производится только взрослыми.



**Заряжайте в течение 4-6 часов перед первым использованием.**

**После первоначальной зарядки следуйте обычному рекомендуемому времени зарядки.**





Пожалуйста, сохраняйте эту инструкцию для дальнейшего обращения.

**ПРИМЕЧАНИЕ:** Для достижения наилучших результатов используйте детский автомобиль только на ровных и твёрдых поверхностях.

**ВОЗРАСТ:** от 3 до 8 лет

**НАГРУЗКА:** 30 кг

### **Меры предосторожности**

- В автомобиле много мелких запчастей. Не подпускайте детей к процессу сборки.
- Никогда не вскрывайте аккумулятор. Батареи содержат свинец и кислоты.
- Конечности, волосы и одежда могут зацепиться за движущиеся части. Всегда надевайте обувь, держите пальцы подальше от движущихся деталей и не надевайте свободную одежду.
- Не оставляйте ребёнка без присмотра во время использования автомобиля. Не используйте автомобиль в местах, где может потребоваться резкое торможение, это может привести к потере контроля, серьёзным травмам.
- Использование детского автомобиля вблизи проезжих частей, автомобилей, ступеней, водоёмов, наклонных поверхностей, холмов, влажных мест, легковоспламеняющихся паров, ночью или в темноте может привести к непредвиденной аварии и серьёзным последствиям.
- Использование детского автомобиля в небезопасных условиях, таких как снег, дождь, рыхлая грязь, грязь, песок или гравий, может привести к аварии, такой как опрокидывание, и может привести к повреждению электрической системы или аккумулятора.
- Не эксплуатируйте это транспортное средство небезопасным образом. Например:
  - \* буксировка автомобиля с помощью другого автомобиля или аналогичного устройства
  - \* разрешение кататься более чем двум детям
  - \* движение с небезопасной скоростью и т.д.

## Аккумулятор

- Использование батареи или зарядного устройства, отличных от прилагаемых аккумуляторной батареи и зарядного устройства, может привести к возгоранию или взрыву.

Используйте только прилагаемые аккумулятор и зарядное устройство.

- Использование аккумуляторной батареи и зарядного устройства для любого другого устройства может привести к перегреву, возгоранию или взрыву. Никогда не используйте прилагаемую аккумуляторную батарею и зарядное устройство с другим устройством.

- Во время зарядки образуются взрывоопасные газы. Заряжайте аккумулятор в хорошо проветриваемом помещении. Не заряжайте аккумулятор вблизи источников тепла или легковоспламеняющихся материалов.

- Контакт между положительной и отрицательной клеммами может привести к возгоранию или взрыву. Избегайте прямого контакта между клеммами. Поднятие аккумулятора за провода или зарядное устройство может привести к повреждению аккумулятора и возгоранию. Всегда поднимайте аккумулятор за его корпус или ручки.

- Попадание жидкостей на аккумулятор может привести к возгоранию или поражению электрическим током. Всегда держите все жидкости подальше от батареи и держите батарею сухой. Контакт или воздействие утечки батареи (свинцово-кислотной) может привести к серьёзным травмам. В случае контакта или воздействия немедленно обратитесь к своему врачу. Если химикат попал на кожу или в глаза, промывайте их прохладной водой в течение 15 минут. Если химикат был проглочен, немедленно дайте человеку воды или молока. Не давайте воду или молоко, если у пациента рвота или у него пониженный уровень бдительности. Не вызывайте рвоту.

- Разъёмы, клеммы и сопутствующие аксессуары для аккумуляторных батарей содержат свинец и соединения свинца (кислоты).

- Вмешательство или изменение системы электрических цепей может привести к поражению электрическим током, возгоранию или взрыву и необратимому повреждению системы. Открытая проводка и схемы зарядного устройства могут привести к поражению электрическим током. Всегда держите корпус зарядного устройства закрытым.

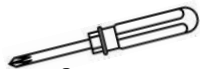
## ПРЕДУПРЕЖДЕНИЕ

- 1) Никогда не оставляйте ребёнка без присмотра.
- 2) Ребёнок при использовании автомобиля должен сидеть на сидении.
- 3) Держите руки, волосы и одежду подальше от движущихся частей автомобиля.
- 4) Использовать автомобиль ребёнок может только в обуви.
- 5) Одновременно в автомобиле могут находиться не более двух детей.
- 6) Дети в возрасте до 3 лет не могут пользоваться автомобилем.
- 7) Использовать только на ровных поверхностях.
- 8) Не использовать вблизи водоёмов, проезжих частей и крутых склонов.
- 9) Не управляйте автомобилем по рыхлой грязи, грязи, песку, мелкому гравию или по влажным поверхностям.

## СПЕЦИФИКАЦИЯ

Наименование	Характеристика
Аккумулятор	12V
Мотор	12V
Возраст	3-8 лет
Макс. нагрузка	30 кг
Параметры	103x64x46 см
Скорость	2-3 км/ч
Время работы	1-2 часа, время перезарядки 8-12 ч.
Зарядное уст-во	Выходная мощность DC 12V

## Необходимые инструменты



Отвертка



Ключ

(идёт в комплекте)



2 чел.



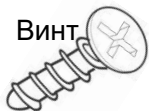
45 мин.

## Крепёжные детали

1

M4\*10MM

Винт



2 шт.

2

Шайба  $\phi$  12



6 шт.

3

M10 Гайка



4 шт.

## Детали

A

Колесо



4 шт

B

Лобовое стекло



1 шт

C

Колпак



4 шт

D

Зеркала



1 шт

E

Сидение



1 шт

F

Руль



1 шт

G

Пульт управления



1 шт

H

Зарядное устройство

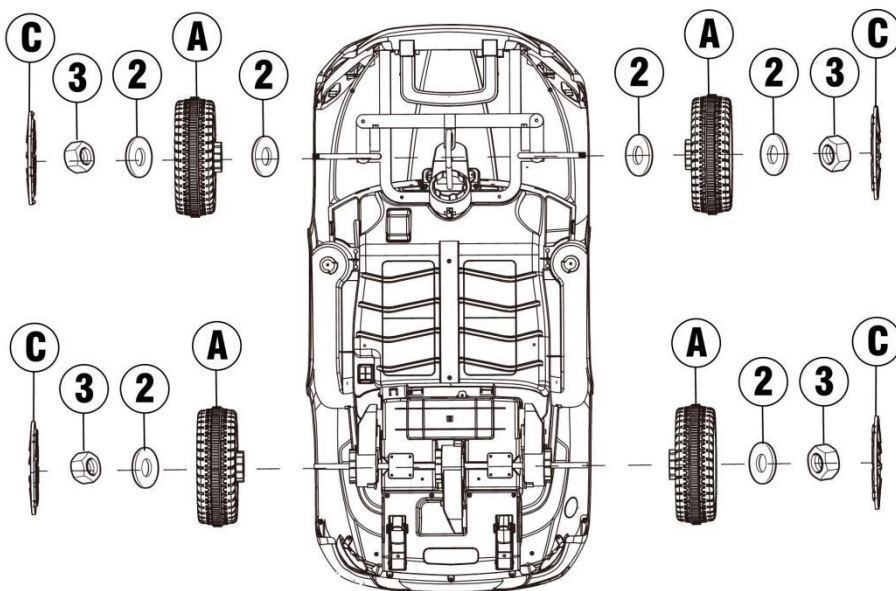


1 шт

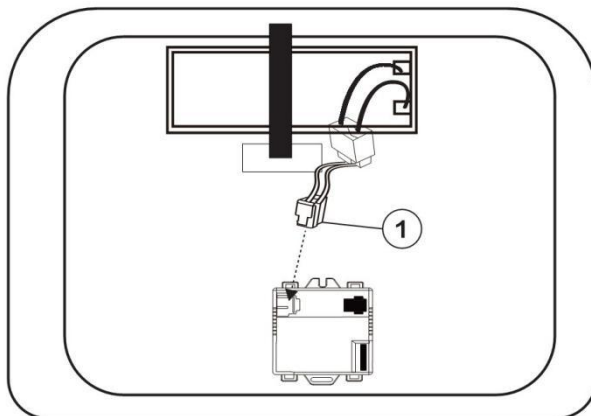
## СБОРКА

Вставьте шайбы и гайки по очереди в колёса и установите их на передней оси.

Закрепите гайки гаечным ключом, а затем прикрепите колпаки на колёса.



Те же самые действия проведите и с задними колёсами.



Проверните автомобиль

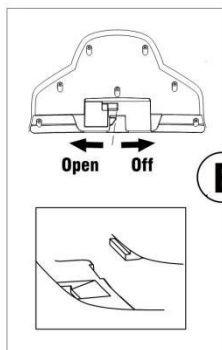
1. Найдите основной шнур питания под сиденьем и вставьте вилку шнура питания в соответствующее гнездо.

## СБОРКА

Выполните действия по сборке в порядке, указанном ниже.

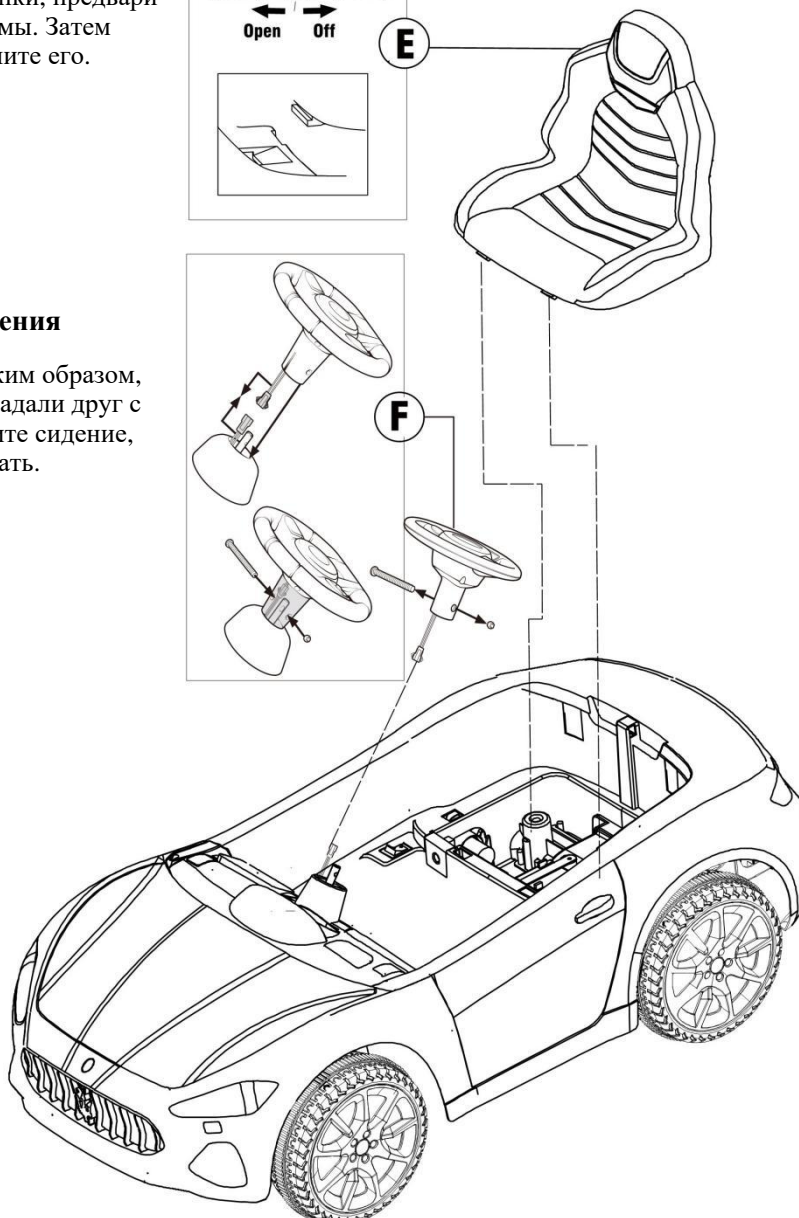
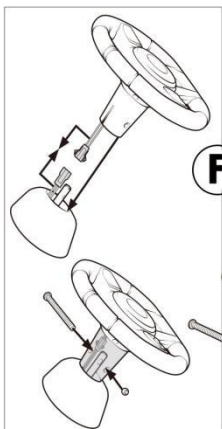
### F Установка руля

В первую очередь выкрутите из руля болт. Состыкуйте отверстия на руле и на оси рулевой колонки, предварительно соединив клеммы. Затем вставьте болт и закрепите его.



### E Установка сидения

Поставьте сидение таким образом, чтобы крепления совпадали друг с другом. Затем прижмите сидение, чтобы его зафиксировать.

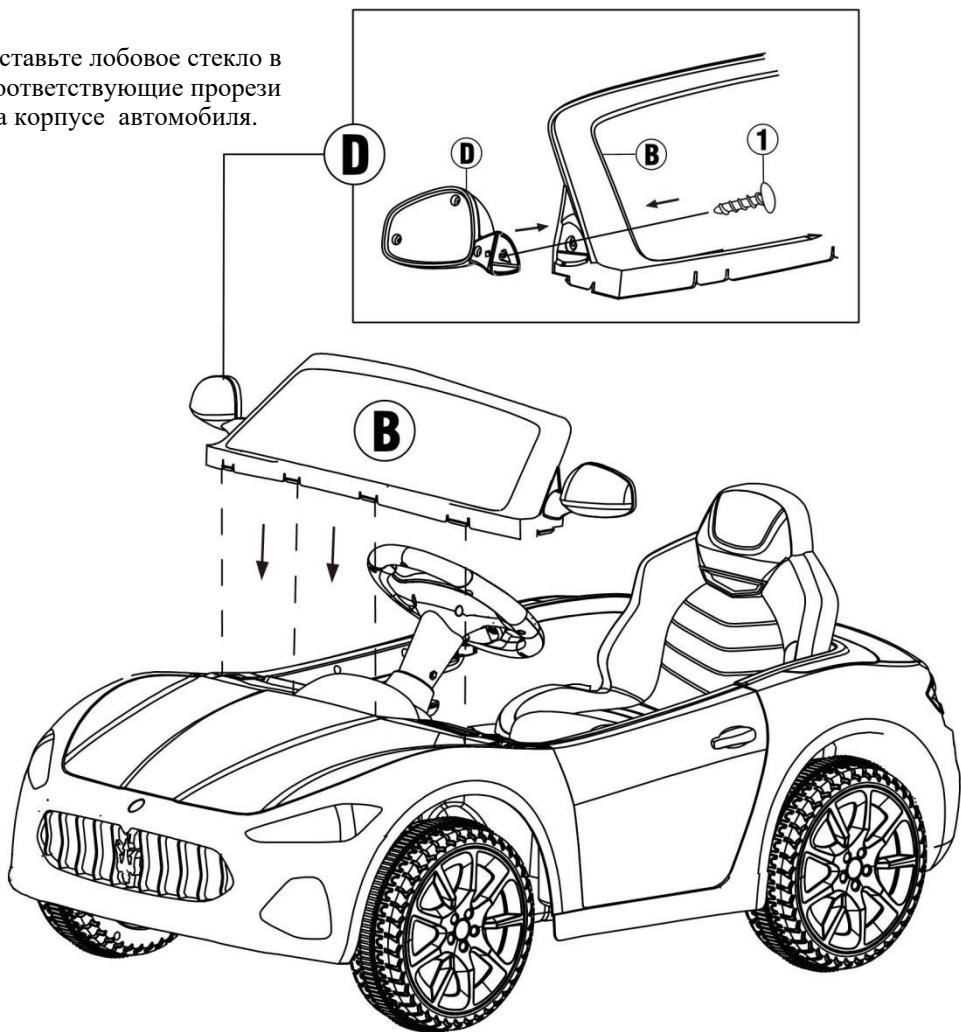




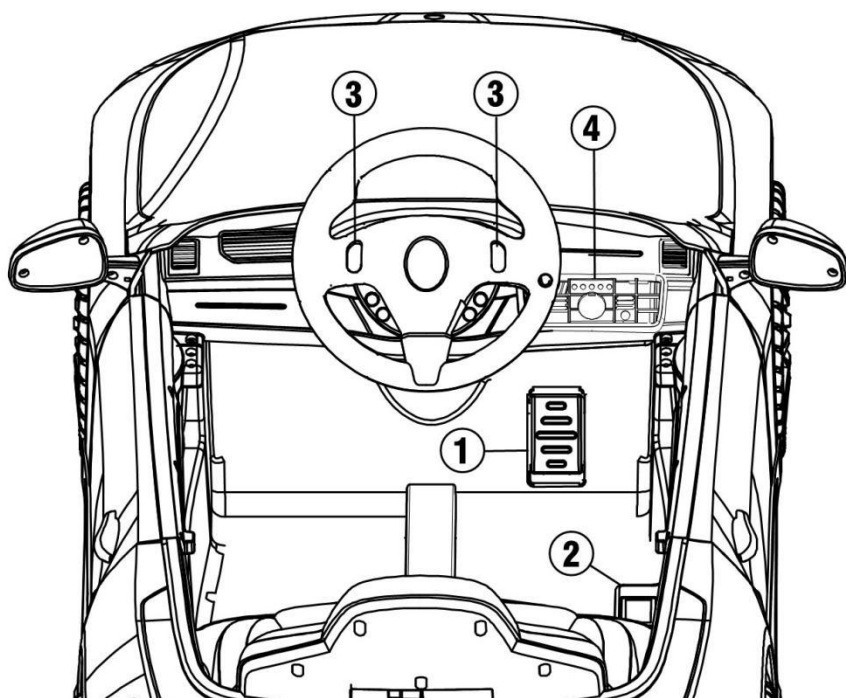
## СБОРКА

- D** Вставьте боковые зеркала в лобовое стекло и закрепите их с помощью винтов М4\*10.

- B** Вставьте лобовое стекло в соответствующие прорези на корпусе автомобиля.

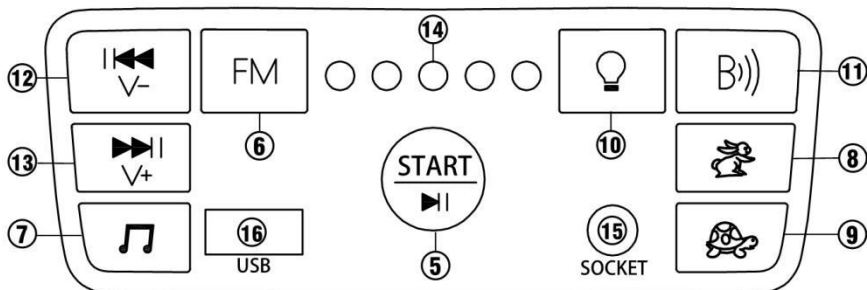


## СХЕМА ПРИБОРНОЙ ПАНЕЛИ



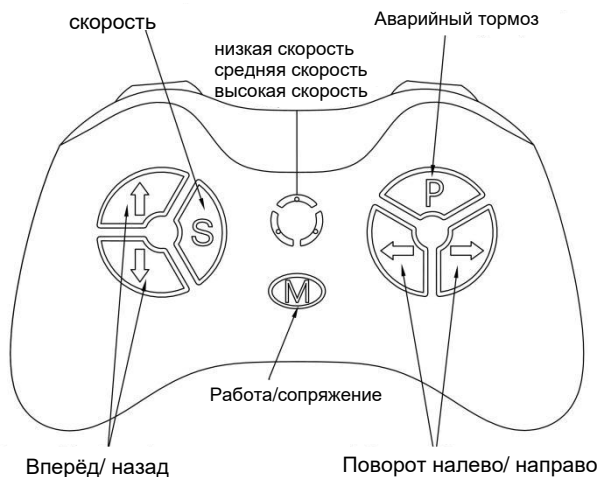
1. **Педадь.** Нажмите на педаль, чтобы автомобиль начал движение и снимите ногу с педали, чтобы автомобиль остановился.
2. **Вперёд/назад.** Изменяйте направление движения автомобиля.
3. **Плеер.** Для включения музыкального плеера нажмите на кнопку на руле.
4. **Панель управления:** см. следующую страницу.

## СХЕМА ПАНЕЛИ УПРАВЛЕНИЯ



5. **Кнопка питания.** Длительное нажатие на неё в течение 3 секунд от вешает за включение и выключение автомобиля.
6. **FM.** Радио, длительное нажатие на него 2-3 секунды включается автоматический поиск
7. **Музыка.** Воспроизведение музыки.
8. **Кнопка высокой скорости.** Более быстрое изменение скорости автомобиля
9. **Кнопка замедления скорости.** меняйте скорость автомобиля медленнее
10. **Кнопка освещения.** Нажмите её, чтобы включить свет.
11. **Беспроводное подключение.** После подключения вашего мобильного телефона автомобиль может воспроизводить музыку с вашего мобильного телефона.
- 12 и 13. Переключение музыки, а при длительном нажатии изменение громкости.
14. **Индикатор питания.** Отображается заряд батареи
15. **USB-слот**

## ПУЛЬТ УПРАВЛЕНИЯ



### ВНИМАНИЕ

Могут использовать только взрослые

**Когда пульт управления активирован, педаль движения автоматически прекращает работать.**

#### **Руководство по эксплуатации :**

Достаньте пульт дистанционного управления, откройте батарейный отсек на задней панели и поставьте две щелочные батарейки типа AAA LRO3. Обратите внимание на полярность батарей. Когда загорается индикатор, это указывает на правильность установки батареек. Батарейки в комплект НЕ входят.

#### **<Функциональность кнопок >**

Включите питание , нажмите и удерживайте кнопку сопряжения, пока световой индикатор перестанет мигать. Отпустите кнопку сопряжения, и индикатор погаснет. Если индикатор скорости снова загорится, значит, сопряжение выполнено успешно; в противном случае повторите извлеките батарейки и повторите действия.

**P:** Нажмите, чтобы остановить автомобиль.

**S:** Скорость: отрегулируйте скорость движения автомобиля на низкую, среднюю или высокую.

△ ▽ Вперёд/назад

Кнопки поворота налево/направо используются для выбора направления движения.

Индикатор скорости расположен сверху вниз на пульте дистанционного управления: индикатор высокой скорости, индикатор средней скорости, индикатор низкой скорости; при переключении на одну скорость загорается соответствующая контрольный индикатор.Примечание: Оценка скорости меняется только при движении вперёд.

**Примечание:** без активности через 10 секунд индикатор погаснет в режиме энергосбережения.

## ДИСТАНЦИОННОЕ УПРАВЛЕНИЕ ЧЕРЕЗ ПРИЛОЖЕНИЕ


1. Скачивание :

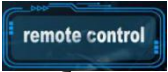
Android: отсканируйте QR-код;

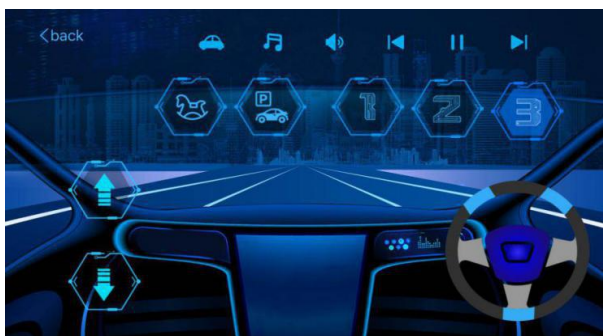
Iphone: поиск “Moqiqi” в APP Store

2. Откройте приложение, включите Bluetooth телефона и питание автомобиля.



3. Выберите "  " значок на главной странице ПРИЛОЖЕНИЯ, перейдите к интерфейсу подключения Bluetooth и выберите Bluetooth "УХ-ВЕ", значок станет синим, указывая на успешное подключение, и вернитесь на главную страницу приложения.

4. Выберите "  ", перейдите к следующему интерфейсу; затем управляйте автомобилем.



5..Подключите Bluetooth "УХ" в системе Bluetooth мобильного телефона.

Описание функции значка пульта дистанционного управления:

1.  : Фары

5.  : Пауза

9.  : 1 передача

13.  : Назад

2.  : Музыка

6.  : След. песня

10.  : 2 передача


14.  : Лево/право

3.  : Гудок

7.  : Раскачать

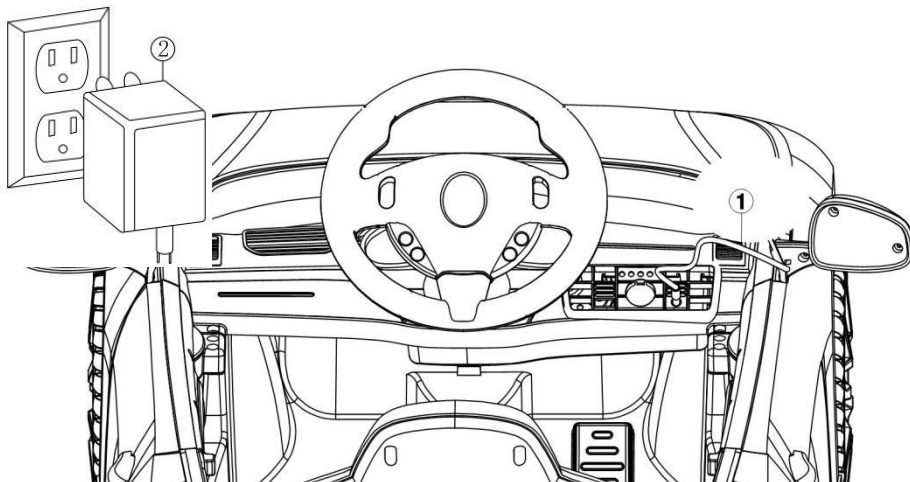
11.  : 3 передача

4.  : Последняя песня

8.  : Остановить

12.  : Вперёд

## ЗАРЯДКА АККУМУЛЯТОРА



1. Вставьте разъем зарядного устройства в зарядное отверстие автомобиля.
2. Подключите вилку зарядного устройства к источнику питания, как показано на рисунке.

- ✓ Заряжайте аккумулятор 15-18 часов перед первым использованием.
- ✓ В среднем вам нужно будет заряжать аккумулятор от 8 до 12 часов. Не заряжайте аккумулятор более 20 часов. Неспособность зарядить аккумулятор в соответствии с указаниями может привести к необратимому повреждению аккумулятора и аннулированию гарантии.
- ✓ Если дать батарее полностью разрядиться, это может привести к повреждению аккумулятора. Не допускайте полного разряда аккумулятора.
- ✓ Перед зарядкой проверьте аккумулятор и зарядное устройство (шнур питания, разъем) на предмет износа и повреждений. Не заряжайте аккумулятор, если обнаружено повреждение.
- ✓ Только взрослый, прочитавший и понявший предупреждения по технике безопасности, должен обращаться с аккумулятором, заряжать и перезаряжать его.

## ХРАНЕНИЕ

- Поставьте автомобиль в помещении или накройте его брезентом, чтобы защитить от попадания влаги.
- Не оставляйте автомобиль на солнце в течение длительного периода времени, иначе может произойти выцветание. Хранить в тени или накрыть брезентом.
- Не мойте автомобиль с помощью шланга.
- Не мойте автомобиль с мылом.
- Заряжайте аккумулятор не реже одного раза в месяц, чтобы продлить срок службы

## СПРАВОЧНИК ПО УСТРАНЕНИЮ НЕИСПРАВНОСТЕЙ

Проблема	Возможная причина	Решение
Автомобиль не двигается	Слабый заряд	Полностью зарядите батарею
	Предохранитель	Заменить предохранитель
	Отсоединена батарея	Переподключить
	Неисправный аккумулятор	Обратиться к продавцу
Аккумулятор не заряжается	Батарея отсоединена	Переподключить
	Зарядное устройство не подключено к розетке	Подключить зарядное устройство
Быстро садиться аккумулятор	Аккумулятор заряжен не полностью	Зарядить полностью
Батарея нагревается и шумит при зарядке	Это нормально	Это нормально
Низкая скорость	Слабый заряд	Полностью зарядите аккумулятор
	Перегрузка автомобиля	Максимальная нагрузка 30кг.
	Неровная поверхность	Используйте ровную поверхность
Автомобиль дёргается	Проблемы с двигателем	Убедитесь, что двигатель правильно подключён к батарее
Проблемы с переключением передач (вперёд/назад)	Автомобиль в движении	Переключайтесь только тогда, когда автомобиль остановлен
Передачи работают наоборот	Неправильное подключение	Убедитесь в правильности установки



## ПРЕДУПРЕЖДЕНИЕ

Аккумулятор в автомобиле не подлежит замене.

✓ Не смешивайте старые и новые батарейки.

Не смешивайте щелочные, стандартные (углерод-цинковые) или аккумуляторные батареи.

✓ Неперезаряжаемые батареи заряжать не следует.

✓ Аккумуляторные батареи следует заряжать только под присмотром взрослых.

✓ Разряженные батарейки следует извлечь.

✓ Не кладите батарейки рядом с источником тепла (огонь, электронное нагревательное устройство и т.д.)

✓ Не ударяйте аккумулятор о твёрдые предметы.

✓ Не погружайте аккумуляторы в воду.

✓ Батарейки должны быть вставлены с правильной полярностью.