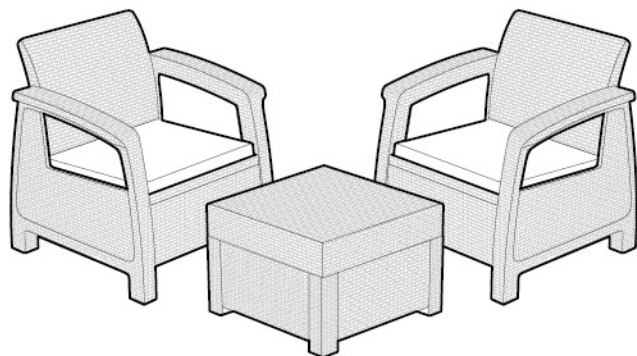


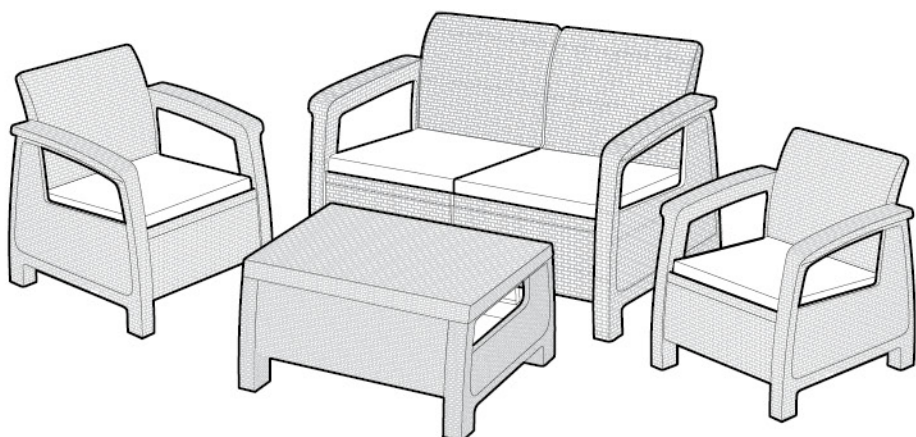


EN ASSEMBLY INSTRUCTIONS ES CONSIGNES DE MONTAGE FR INSTRUCCIONES DE MONTAJE IT MONTAGEANLEITUNG
DE MONTAGE-VOORSCHRIFTEN NL ISTRUZIONI D'ASSEMBLAGGIO PT INSTRUÇÕES DE MONTAGEM

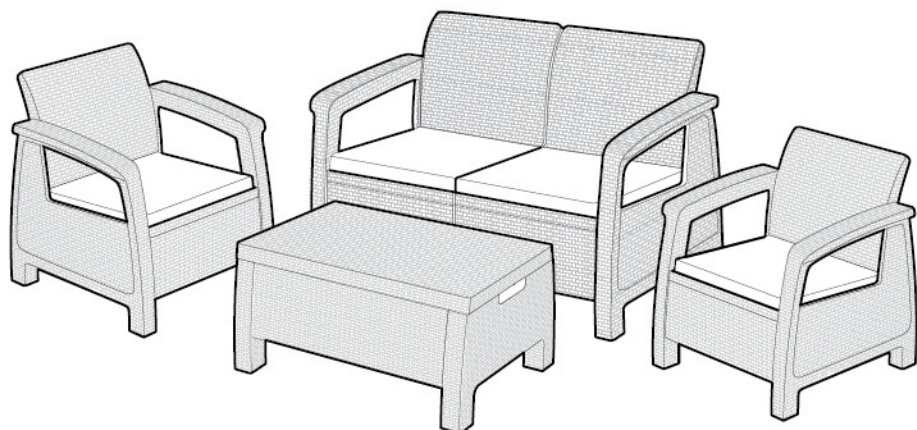
Corfu Balcony

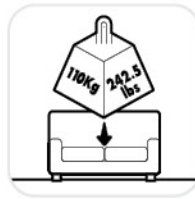
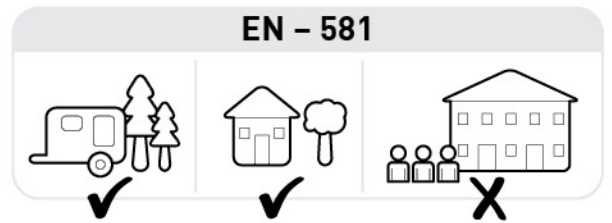


Corfu Lounge



Corfu Storage





EN IF THERE ARE MISSING OR BROKEN PARTS, PLEASE DO NOT RETURN THE PRODUCT TO THE STORE.
Please log onto our website, or contact Customer Service at:

FR S'IL Y A DES PIÈCES MANQUANTES OU CASSÉES, NE RETOURNEZ PAS LE PRODUIT AU MAGASIN.
Veuillez visiter notre site Internet, ou contacter notre Service Clientèle:

ES SI HUBIERA ALGUNA PARTE FALTANTE O DAÑADA, NO DEVUELVA EL PRODUCTO A LA TIENDA.
Inicie sesión en nuestro sitio en Internet o contáctese con nuestro servicio de atención al cliente:

GE BITTE BRINGEN SIE IHR PRODUKT NICHT GLEICH ZUM LADEN ZURÜCK, FALLS TEILE FEHLEN ODER DEFEXT SIND.
Bitte loggen Sie in unsere Website ein oder wenden Sie sich an unseren Kundenservice:

NL IN GEVAL VAN ONTBREKENDE OF GEBROKEN ONDERDELEN HET PRODUCT NIET NAAR DE WINKEL RETOURNEREN.
Ga naar onze website of neem contact op met Klantenservice:

IT IN CASO DI PARTI MANCANTI O DANNEGGIATE, EVITARE DI RESTITUIRE IL PRODOTTO AL NEGOZIO.
Accedere al nostro sito web o contattare il Servizio Clienti:

PT SE HOVER PEÇAS EM FALTA OU PARTIDAS, NÃO DEVOLVA O PRODUTO À LOJA.
Entre na nossa página de Internet ou contacte o Serviço de Clientes:

WWW.KETER.COM

US: # 1-888-374-4262

Canada: # 1-800-661-6721

UK: # 0121-5060008

France: # 33-1-49-46-71-00

Italy: # 39-02-4451241

Benelux & Germany: #31-(0)-884722277

Spain: # 34-976-460-267

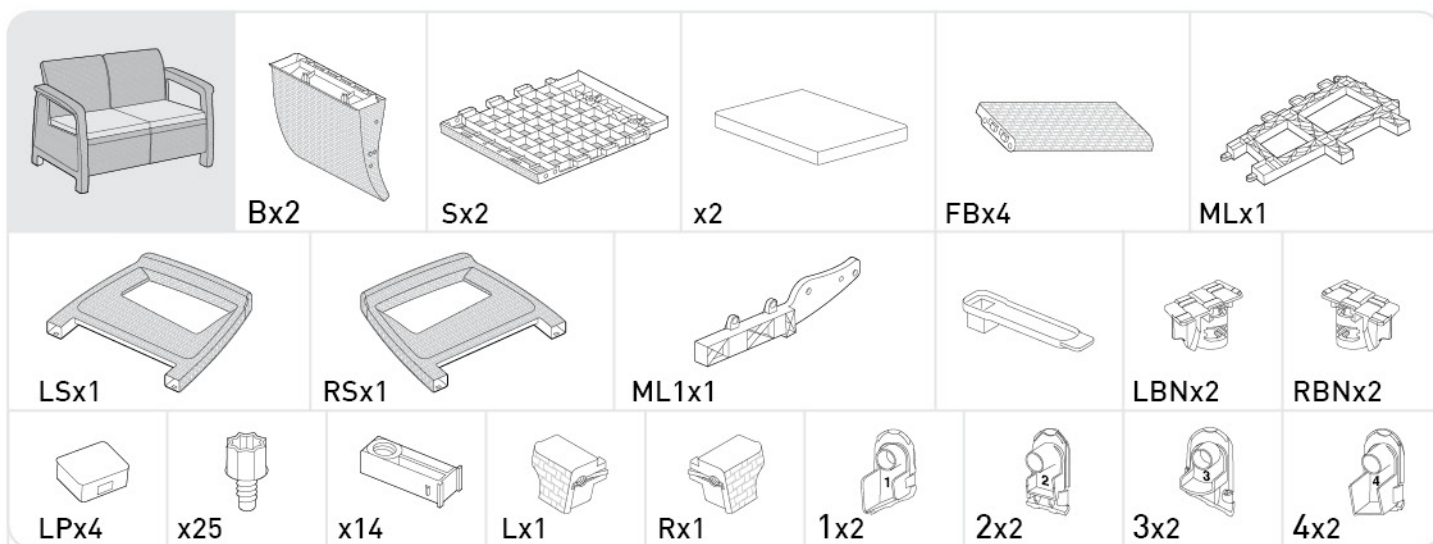
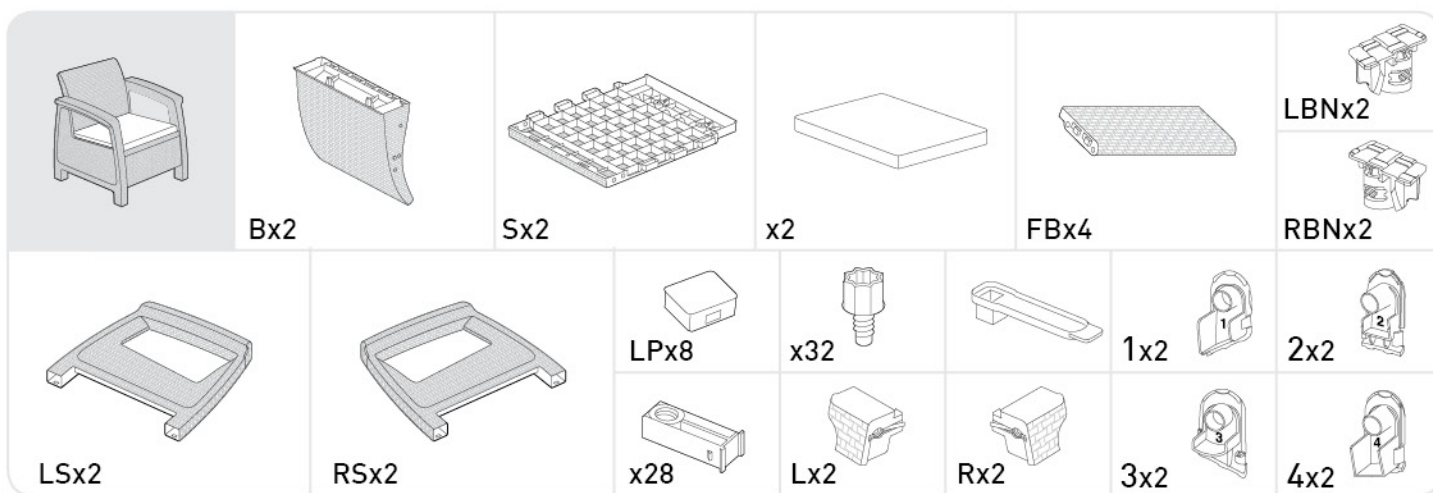
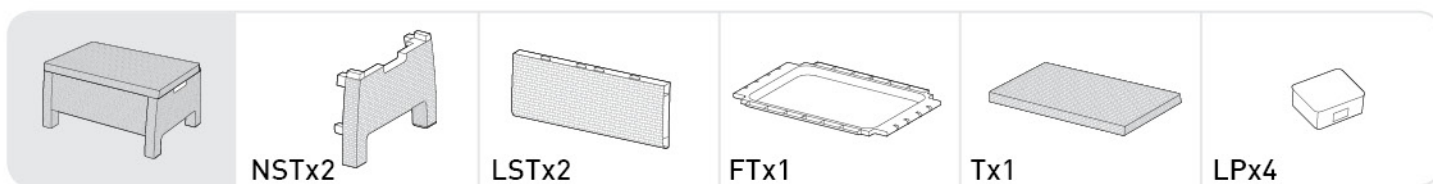
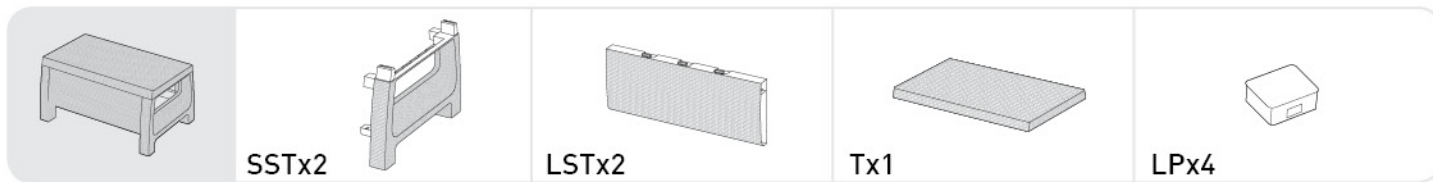
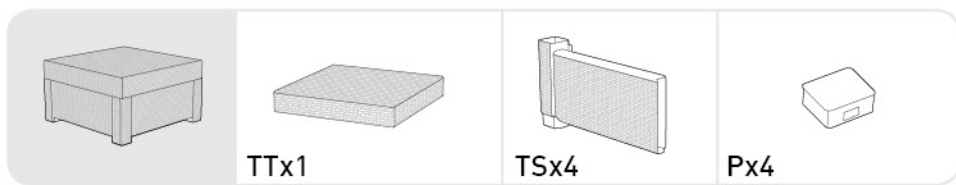
Scandinavia: # 45-72-44-06-05

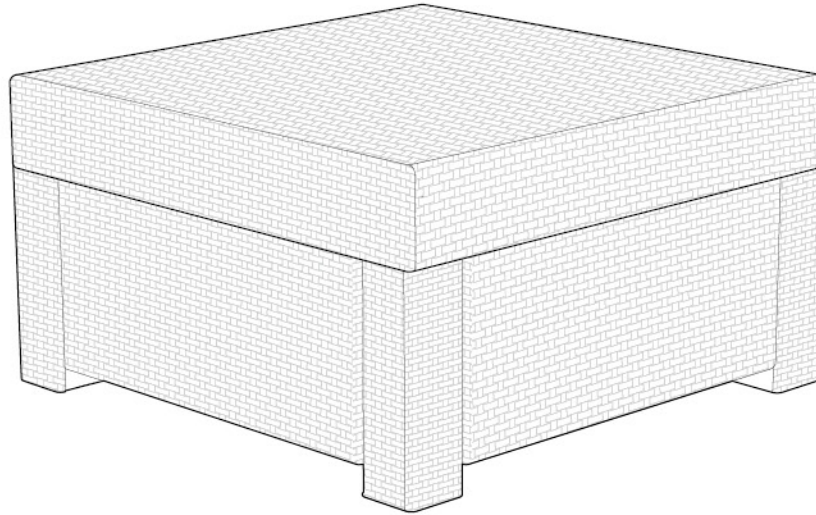
East Europe: # 36(0)52-565-900

Keter Plastic Ltd.

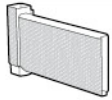
2 Sapir St., Industrial Area, Herzliya 46852, Israel Tel: +972-9-9591212 Fax: +972-9-9554993

**ASSEMBLY PARTS | PIÈCES À ASSEMBLER | MONTAGETEILE | PIEZAS DE ENSAMBLE
ONDERDELEN | PARTI DA MONTARE | PEÇAS DE MONTAGEM**

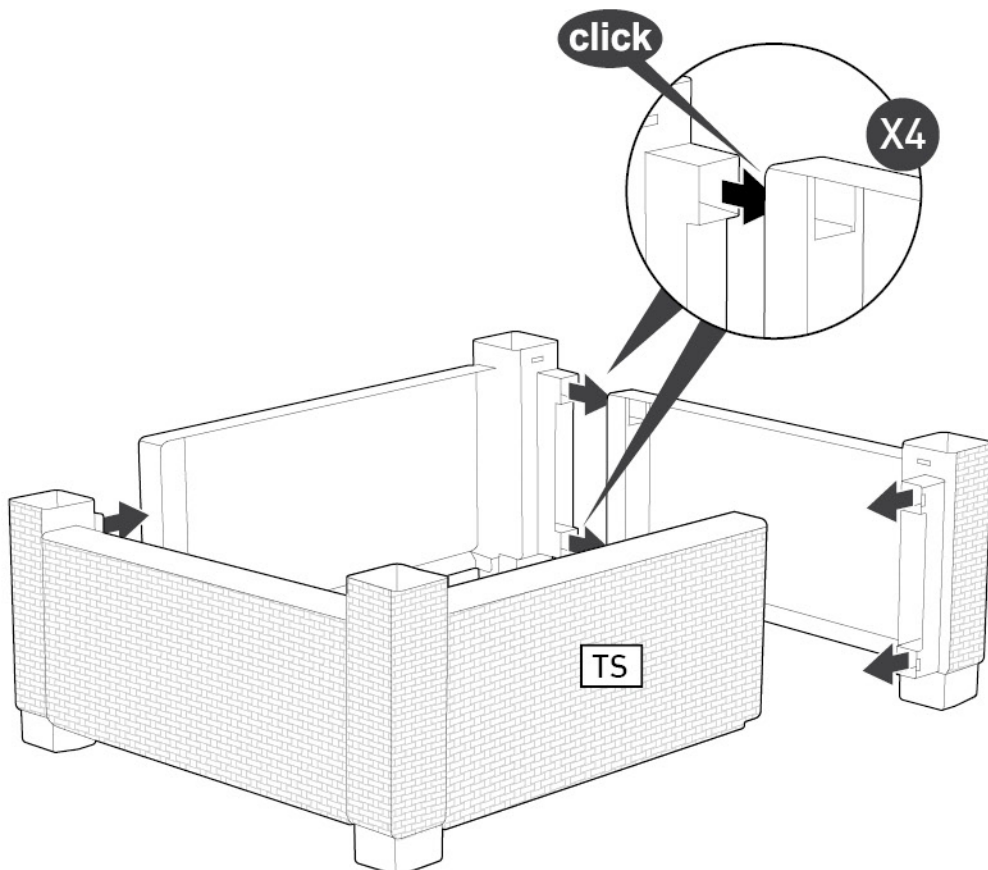




1



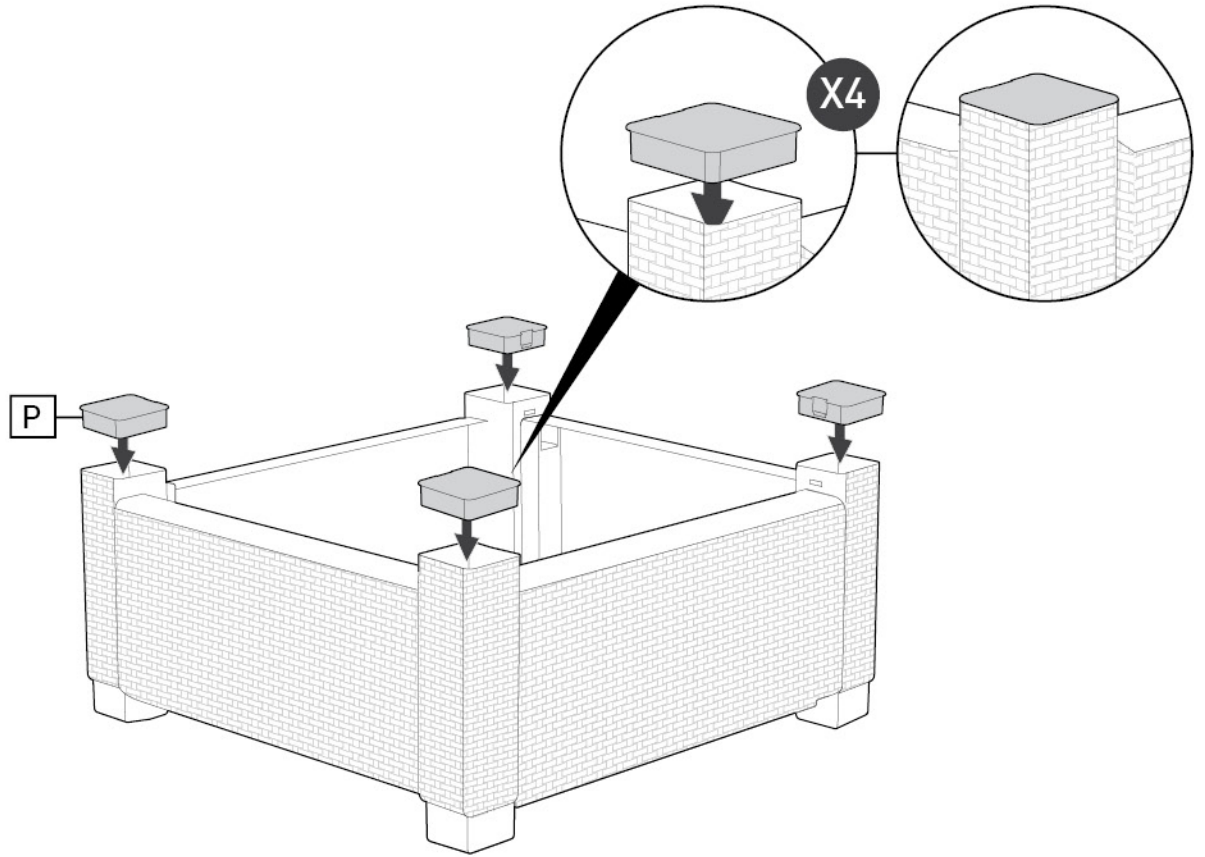
TSx4



2



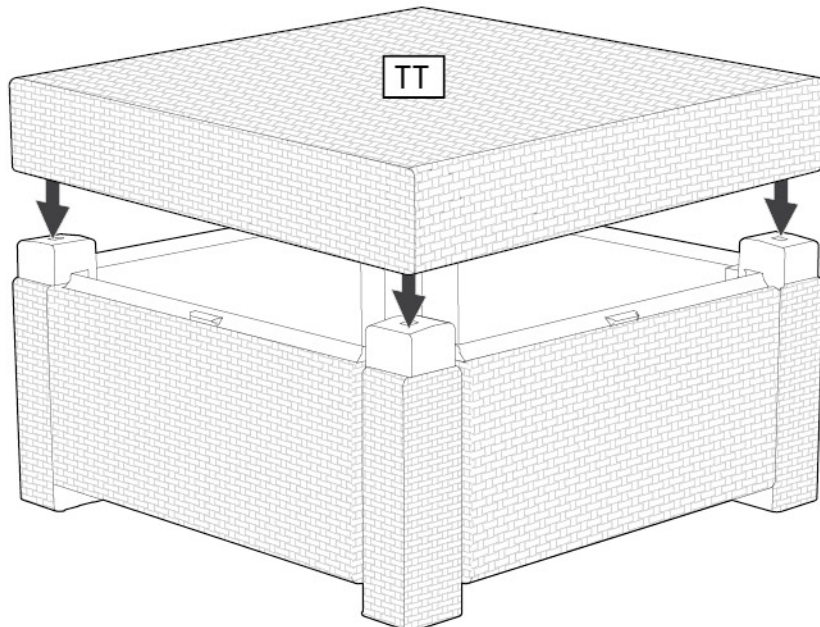
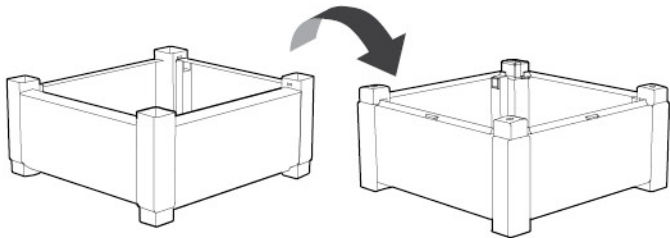
Px4

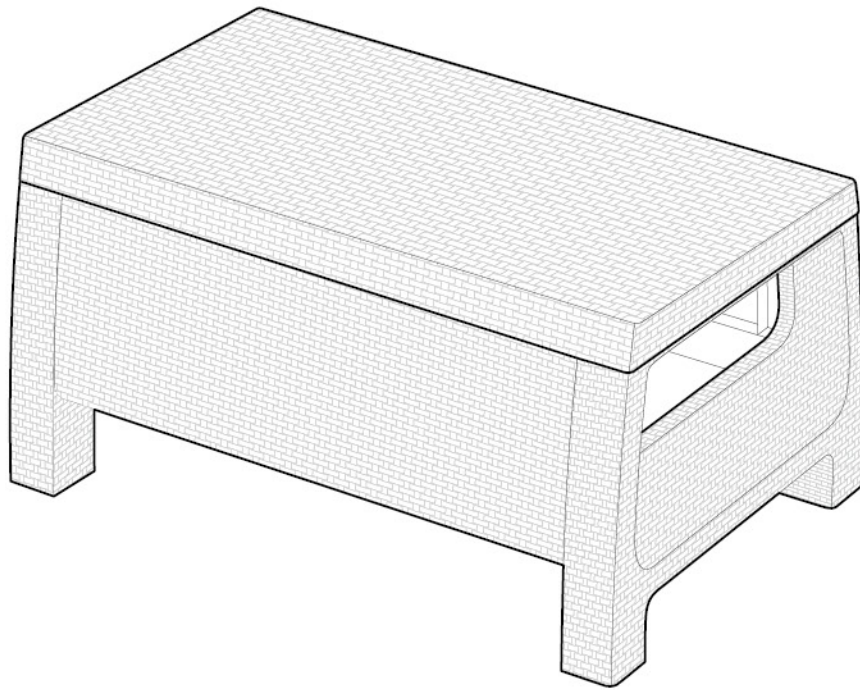


3

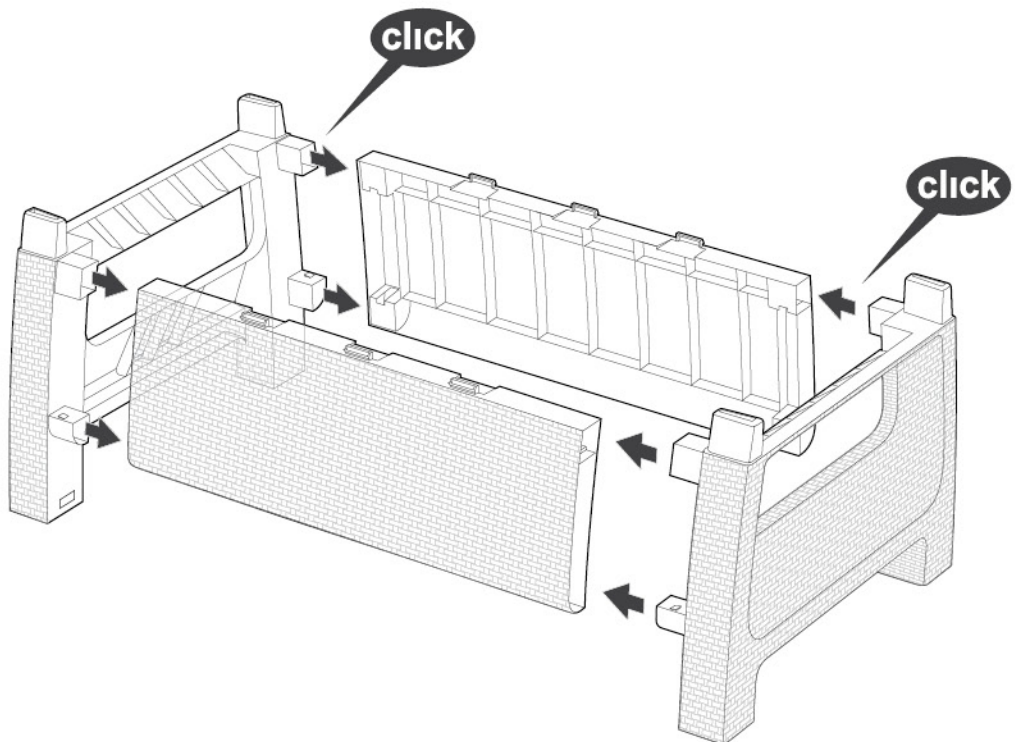


TTx1





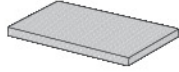
1 |  LSTx2 |  SSTx2



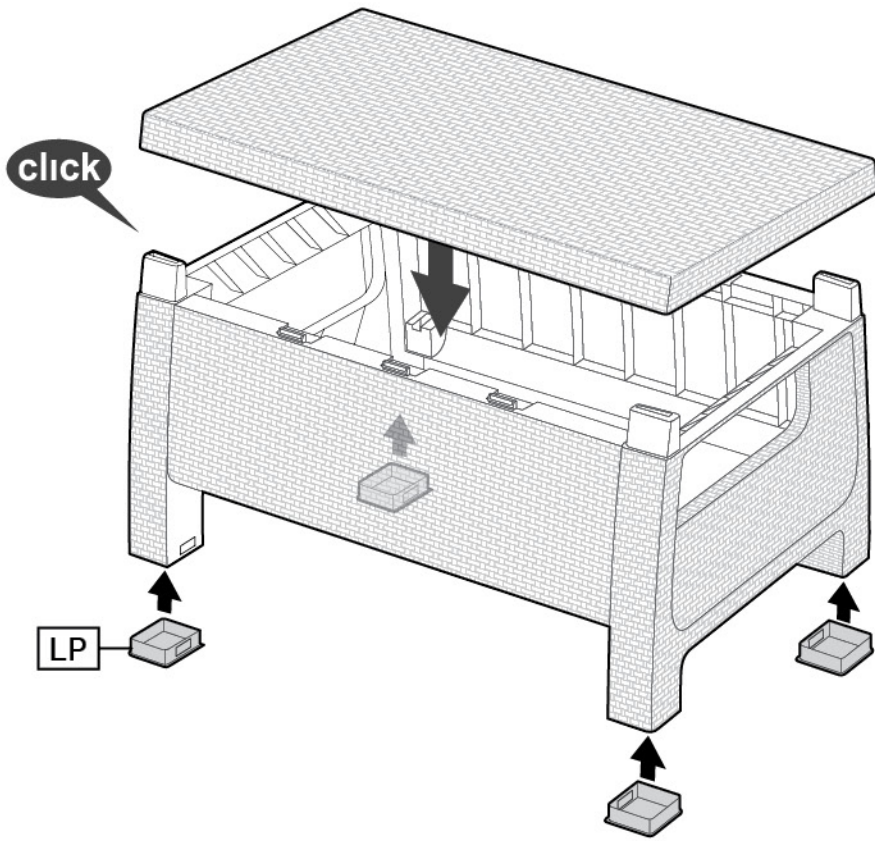
2

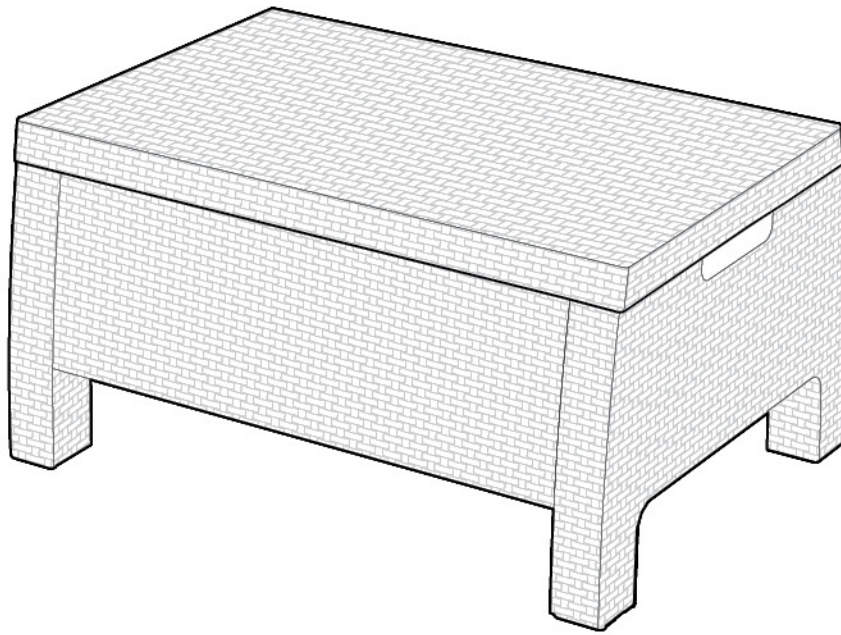
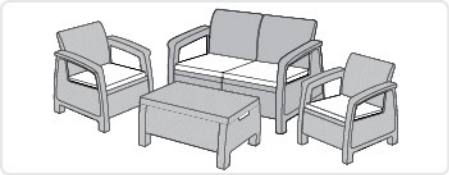


LPx4



Tx1





1

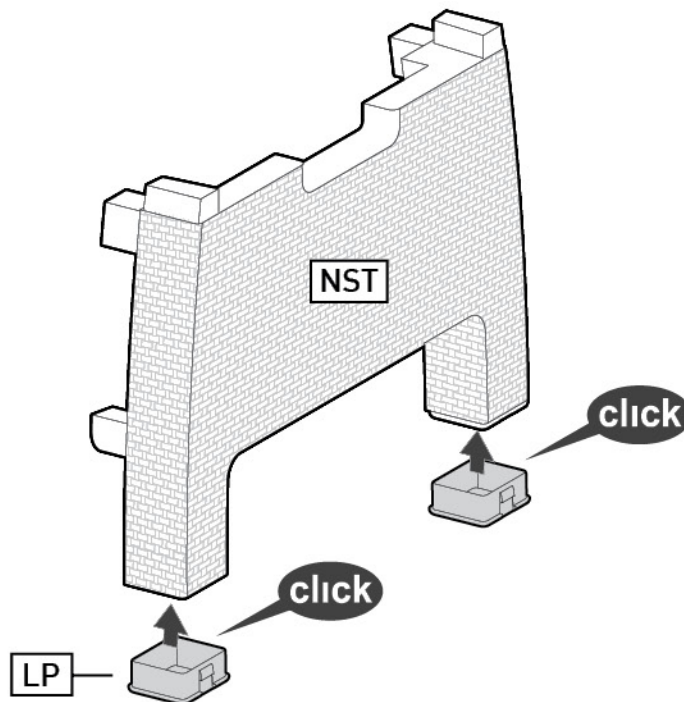


NSTx1



LPx2

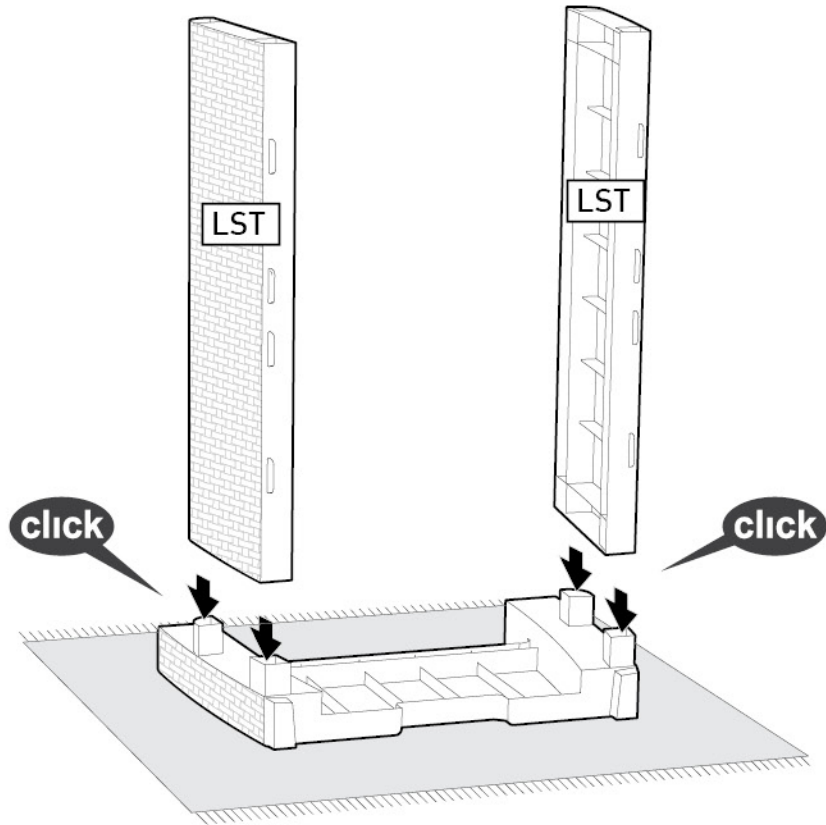
X2



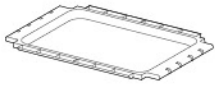
2



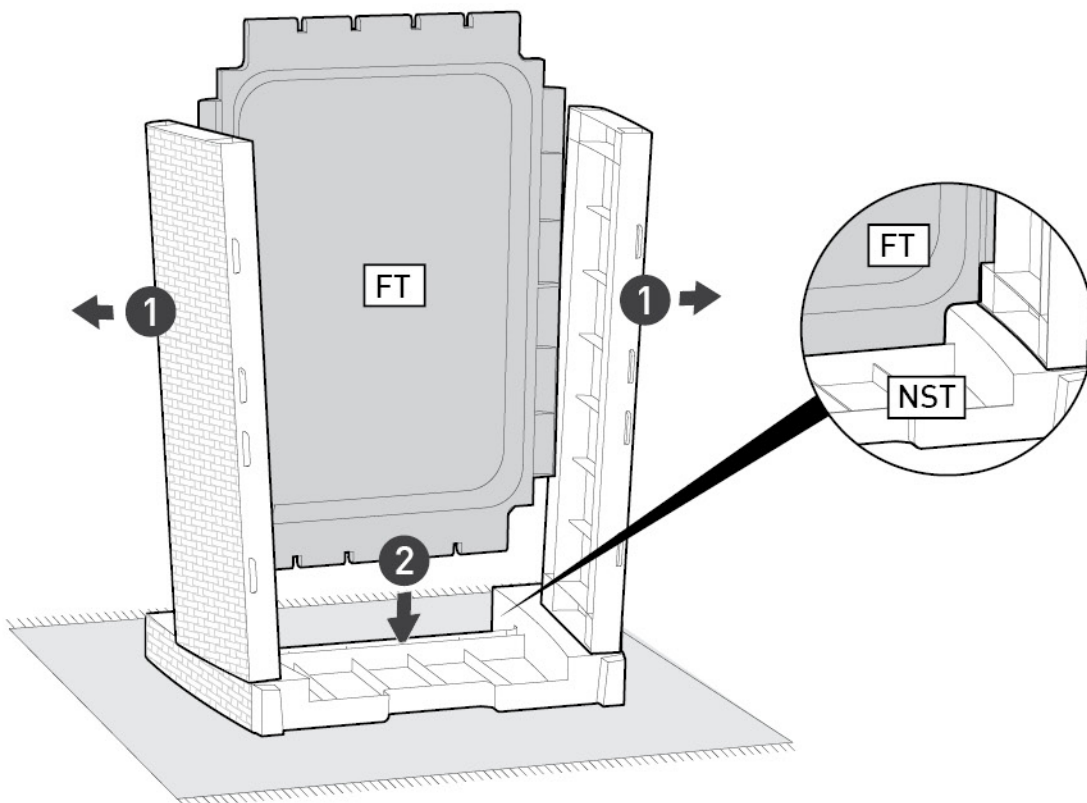
LSTx2



3



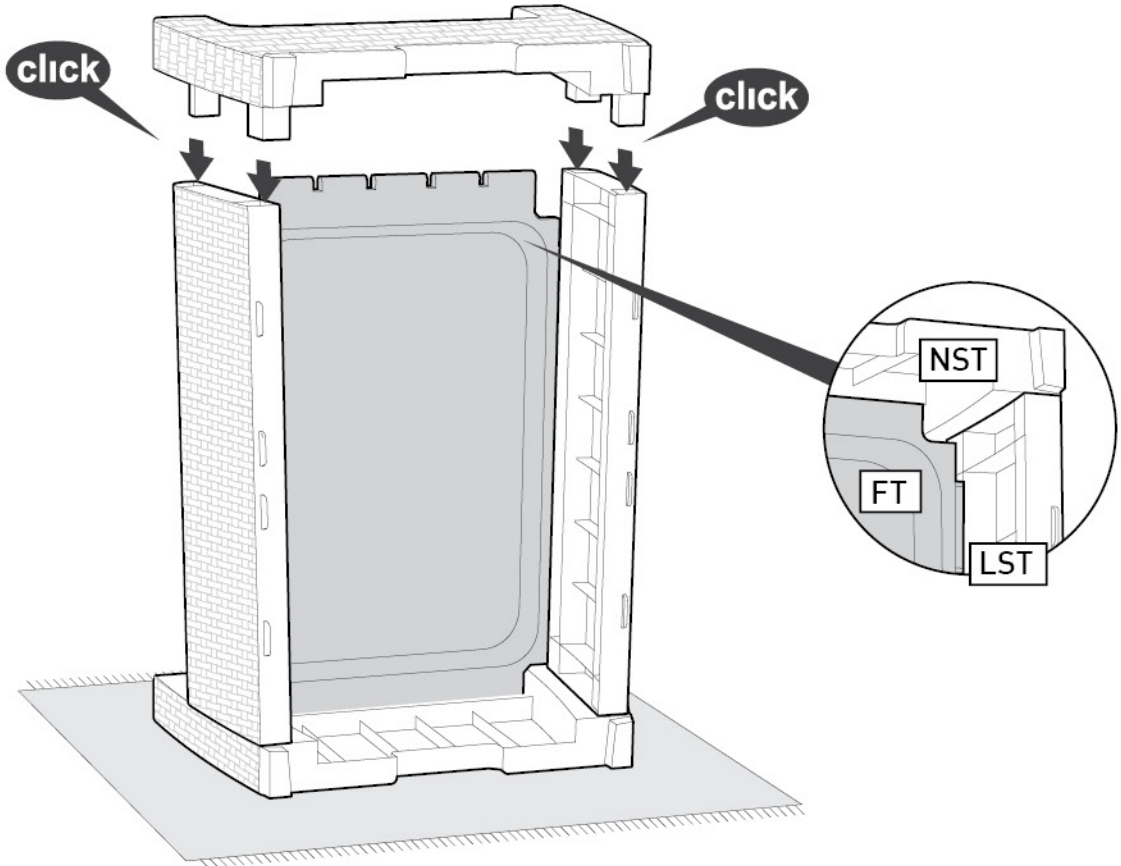
FTx1



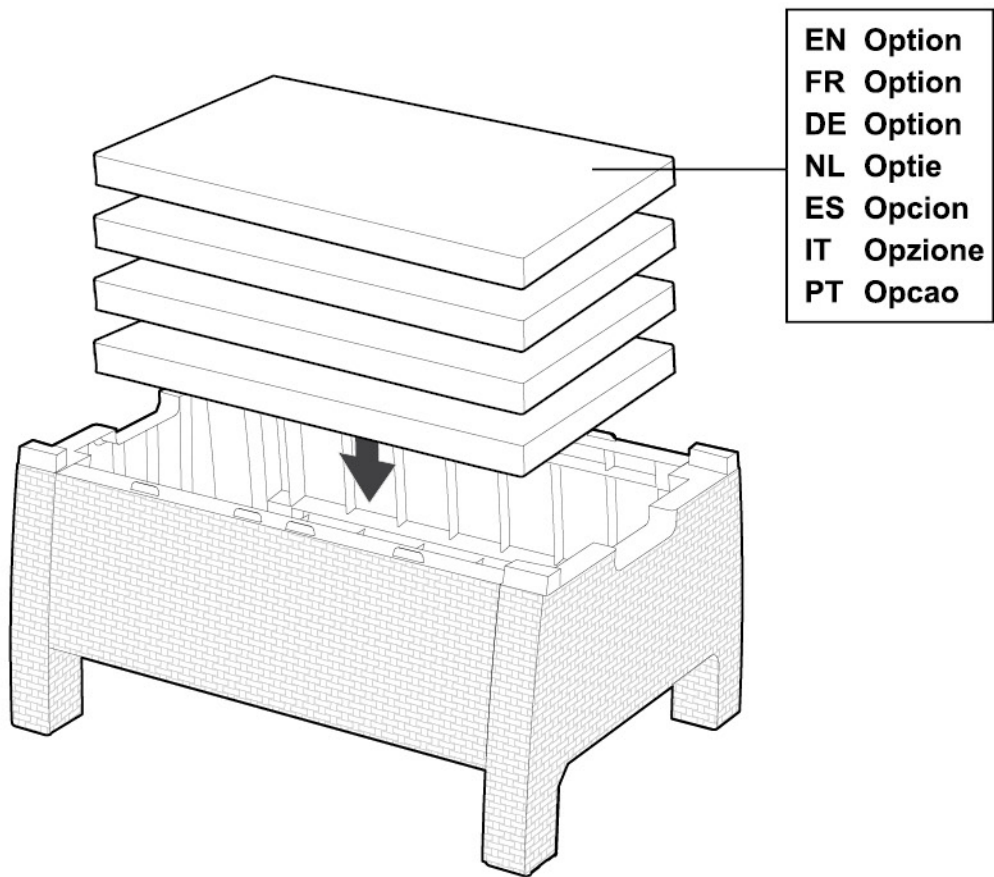
4



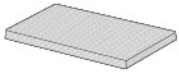
NSTx1



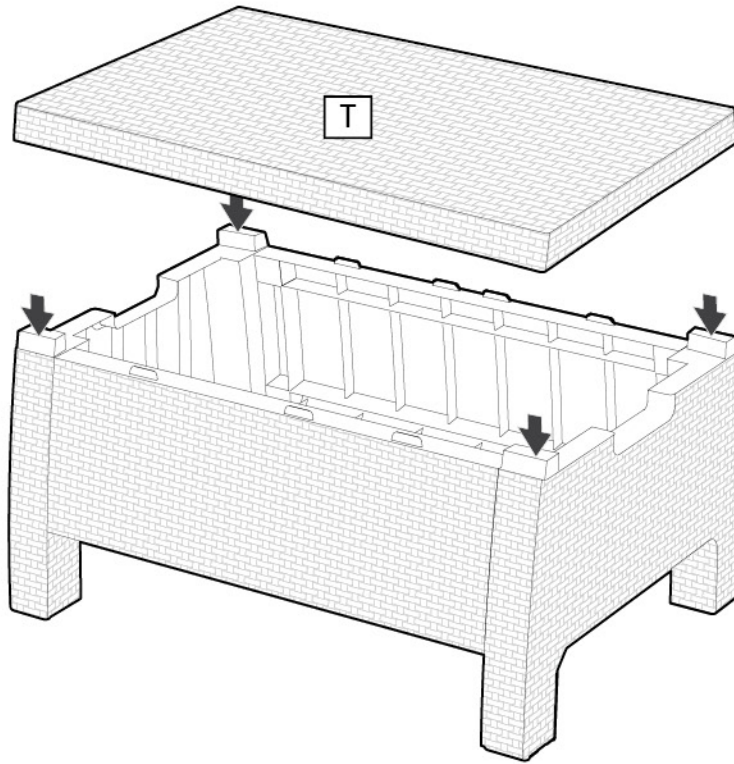
5

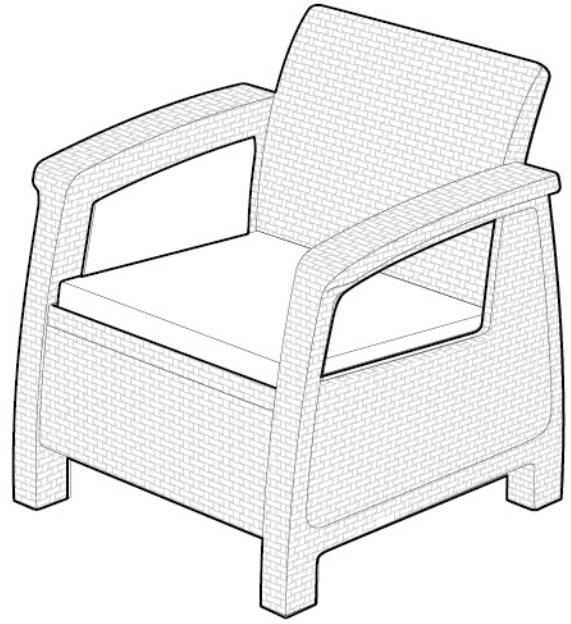
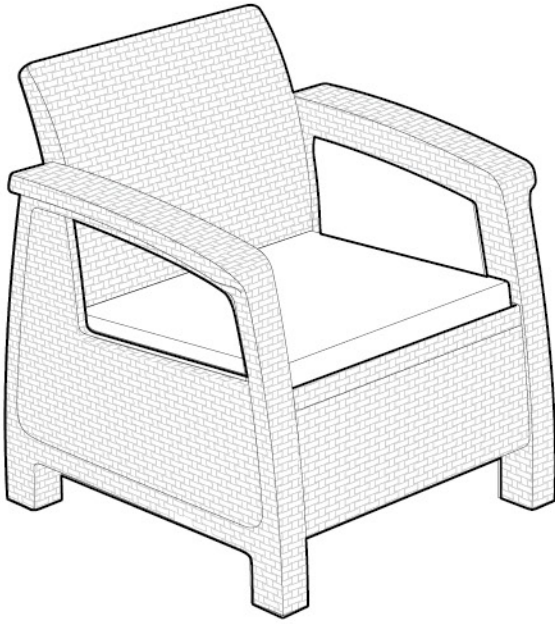


6



Tx1

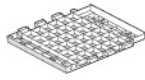




1

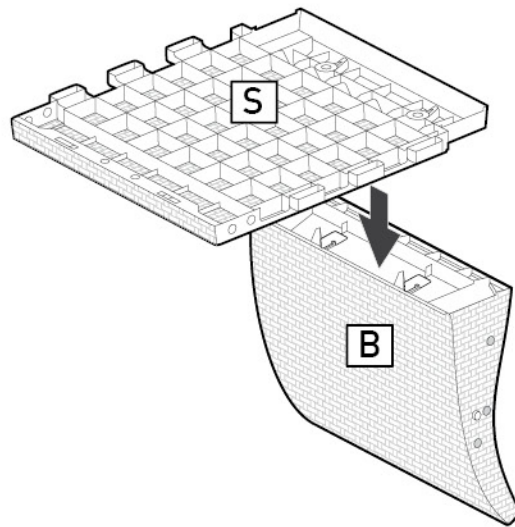


Bx1



Sx1

X2



2



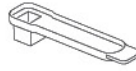
LBNx1



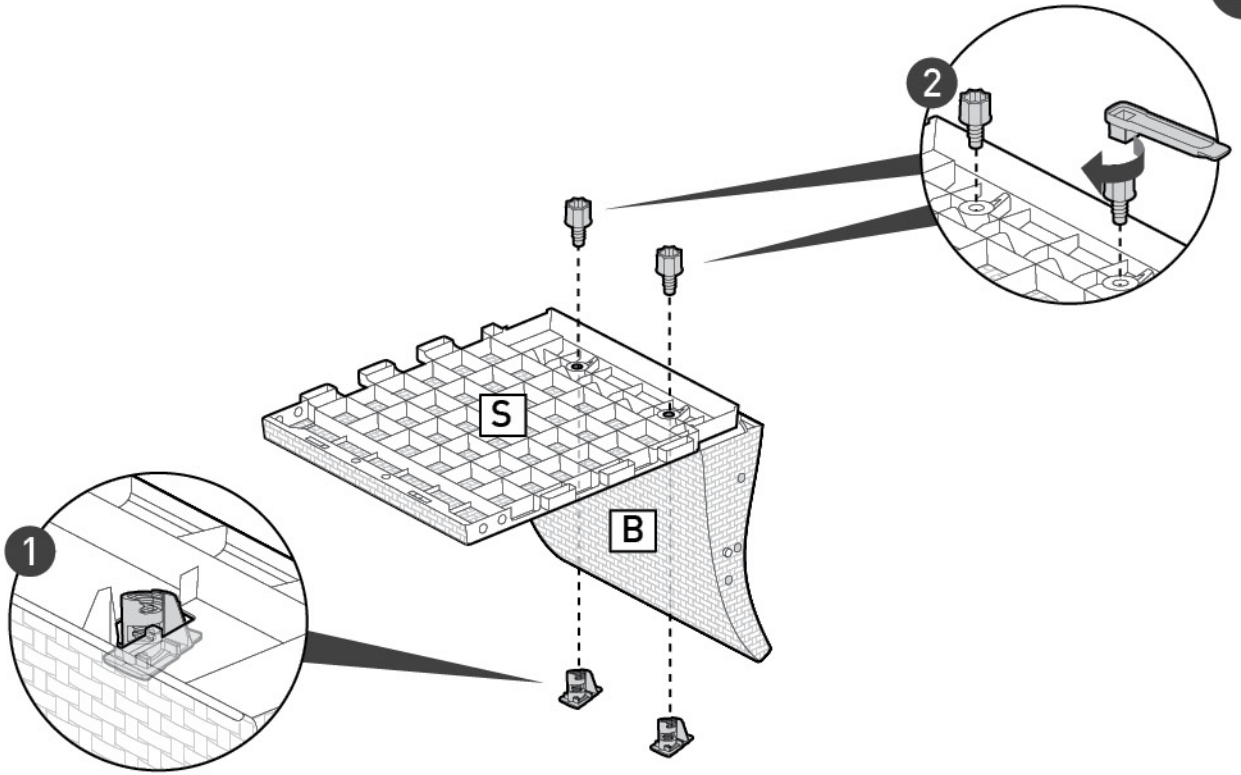
RBNx1



x2



X2

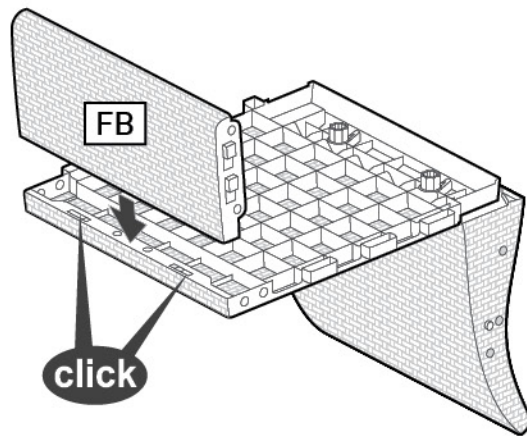


3

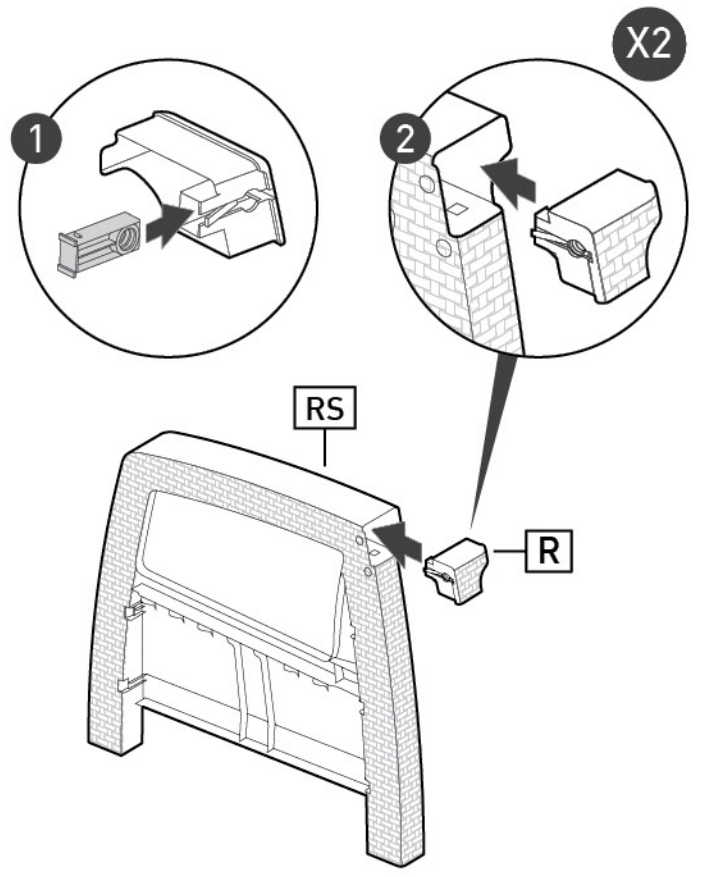
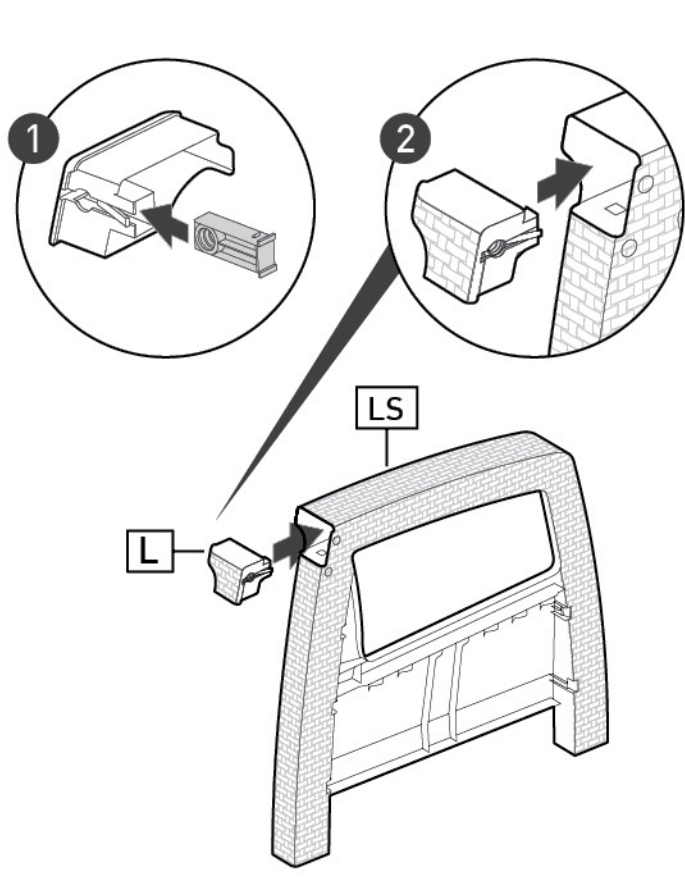



FBx1

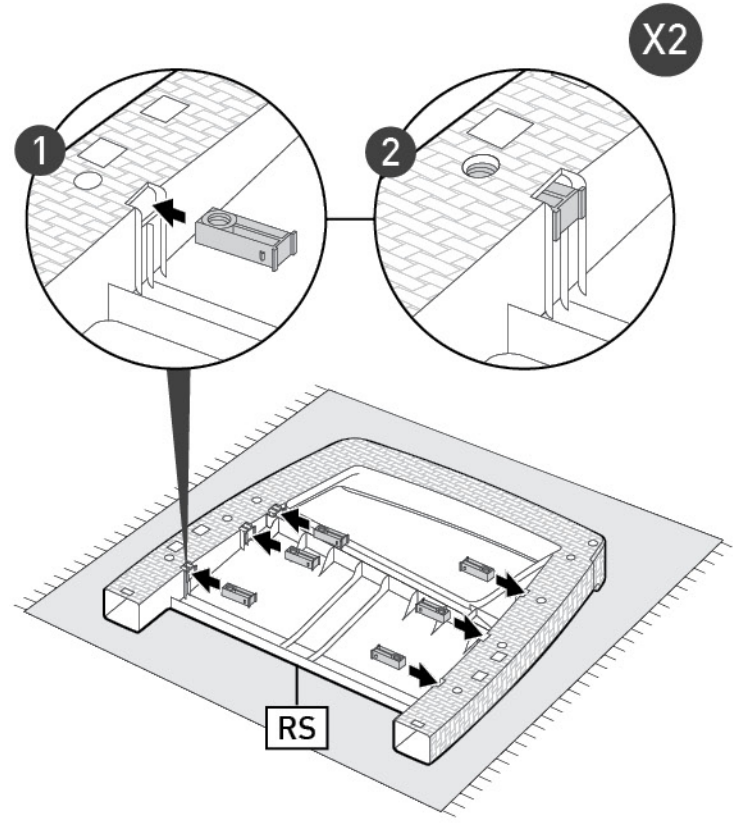
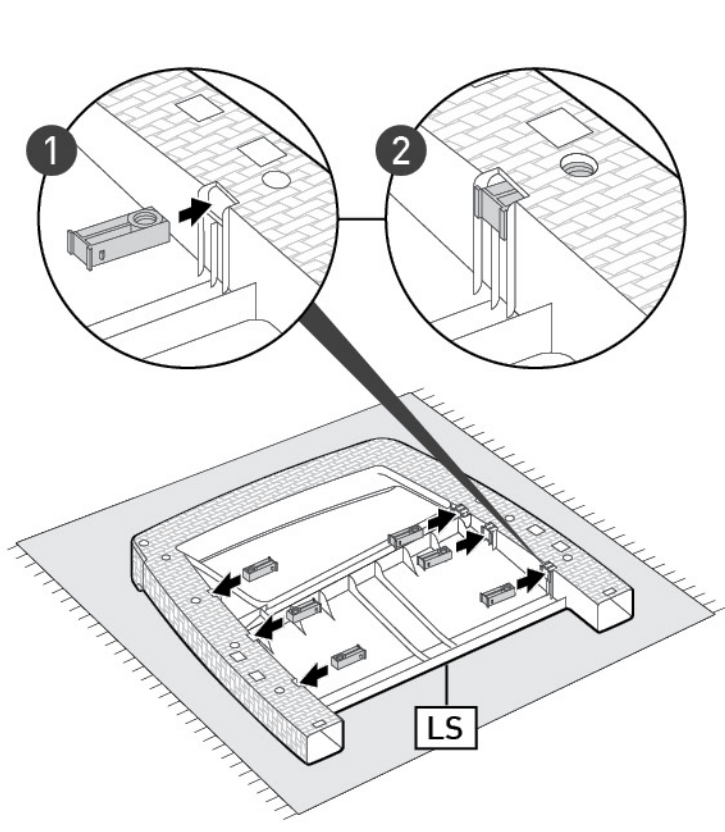
X2



- 4 |  LSx1 |  RSx1 |  Lx1 |  Rx1 |  x2

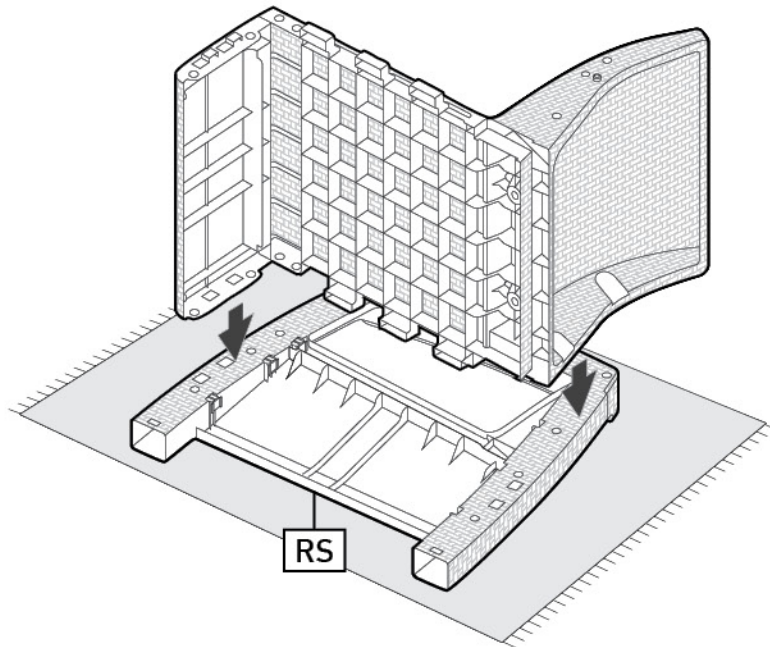


- 5 |  x12



6

X2

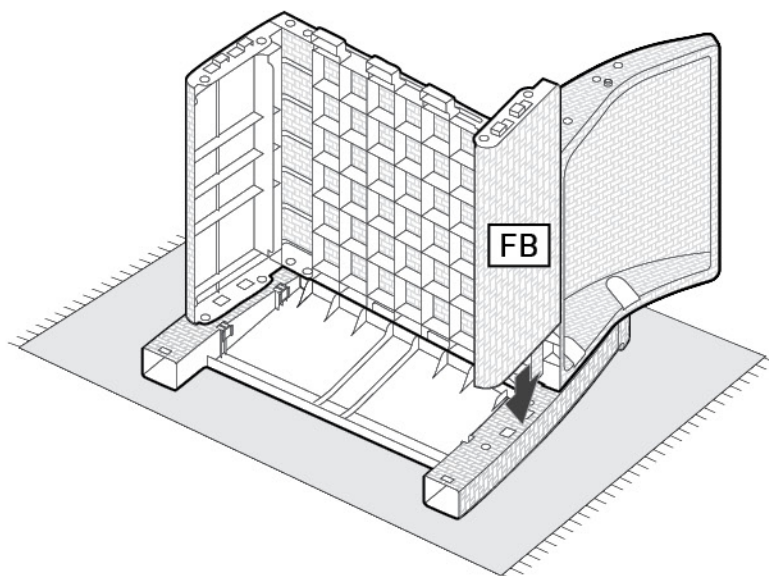


7



FBx1

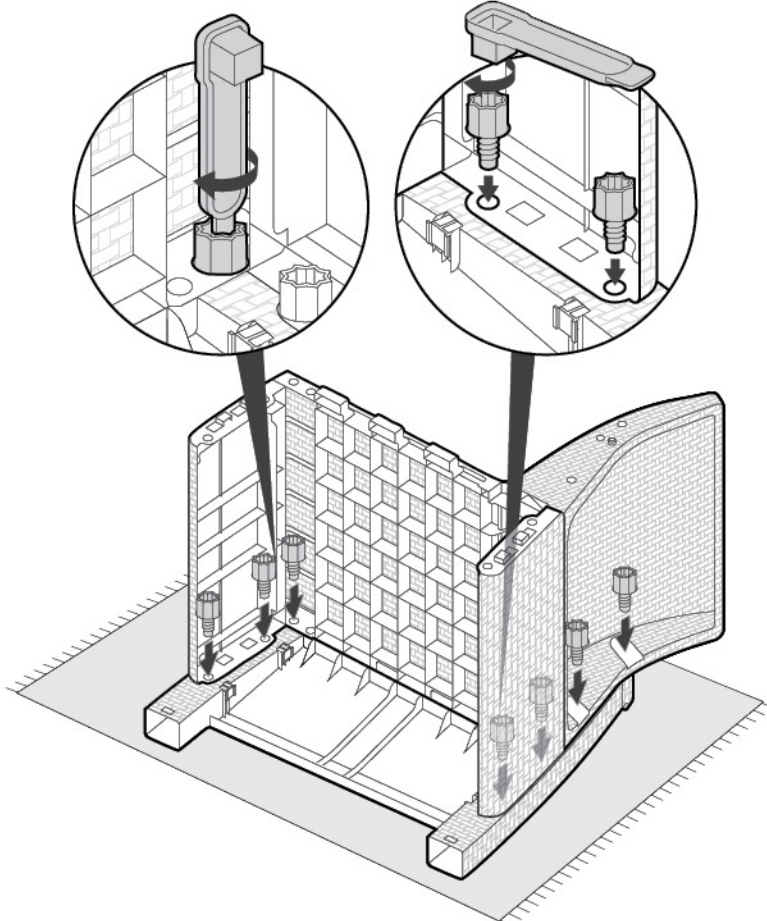
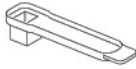
X2



8

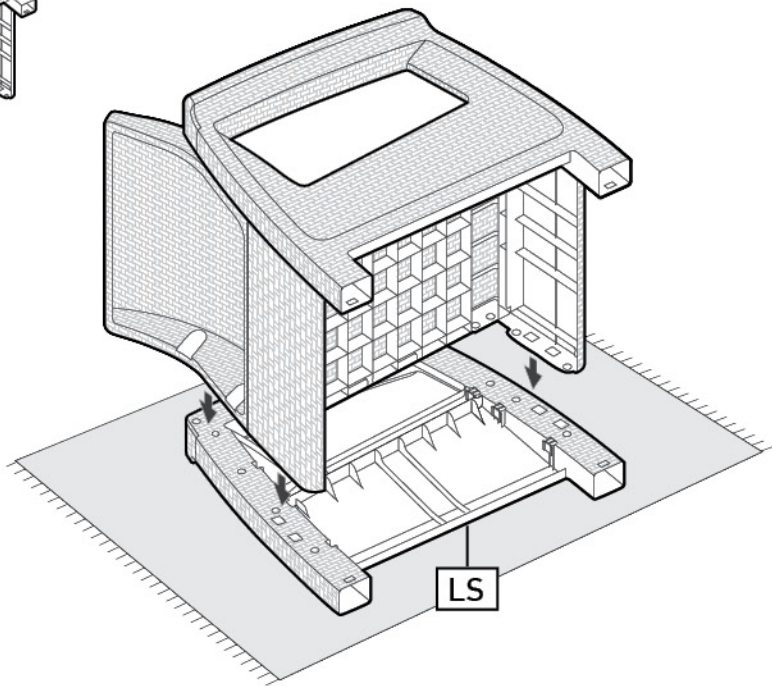
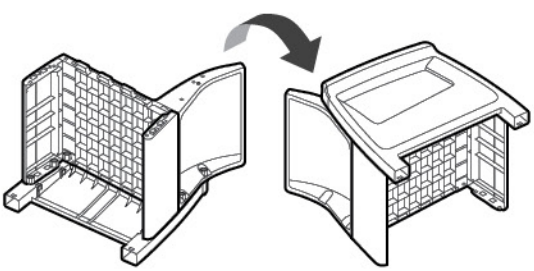


x7



X2

9

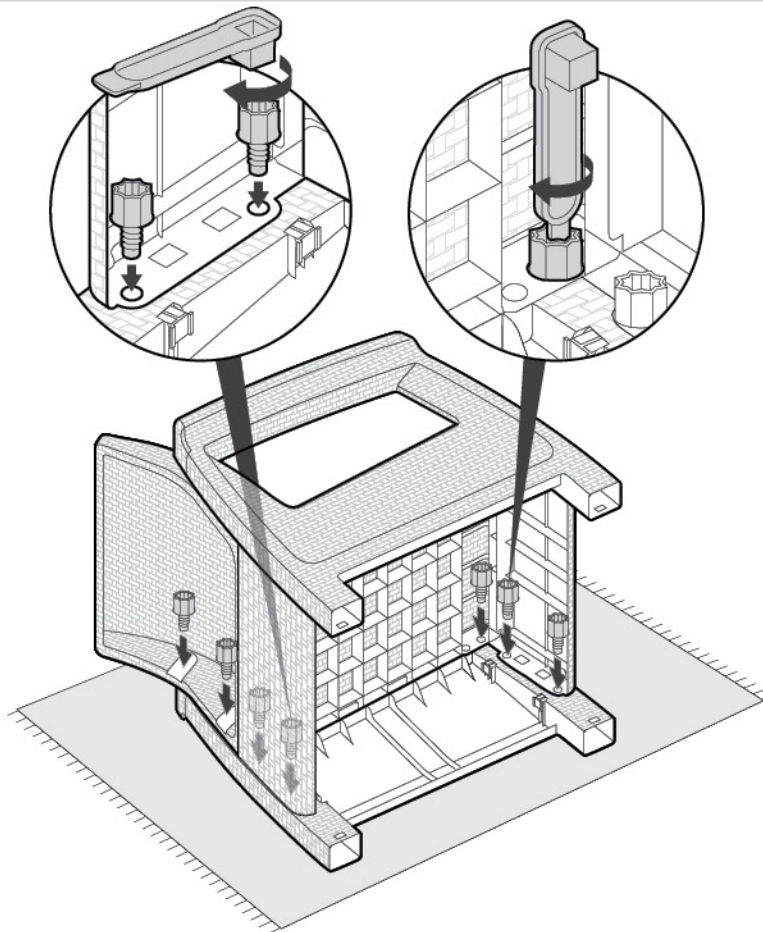
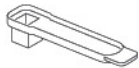


X2

10



x7

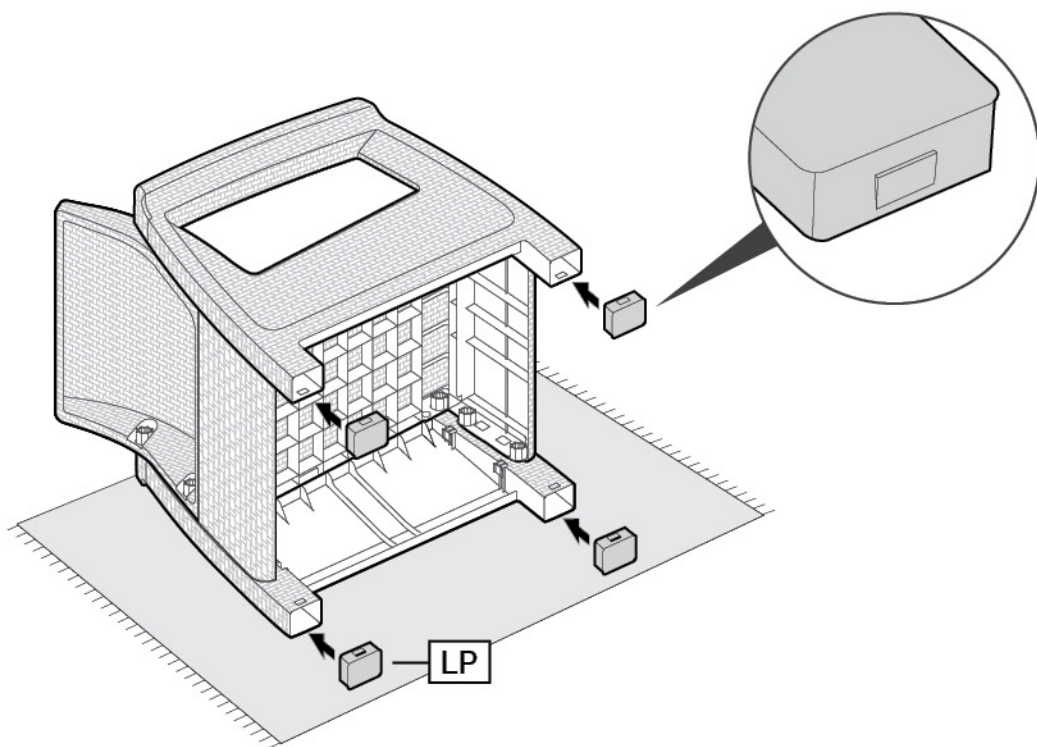


X2

11



LPx4



X2

12



1x1



2x1

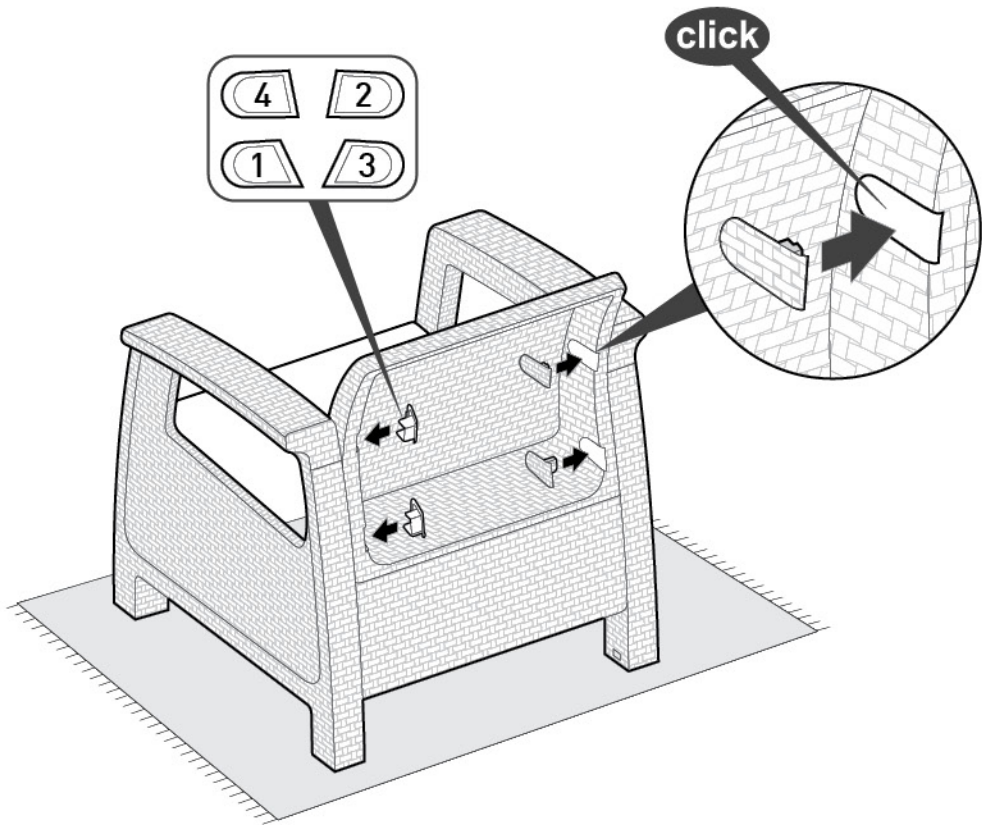


3x1

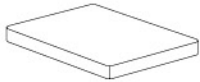


4x1

X2

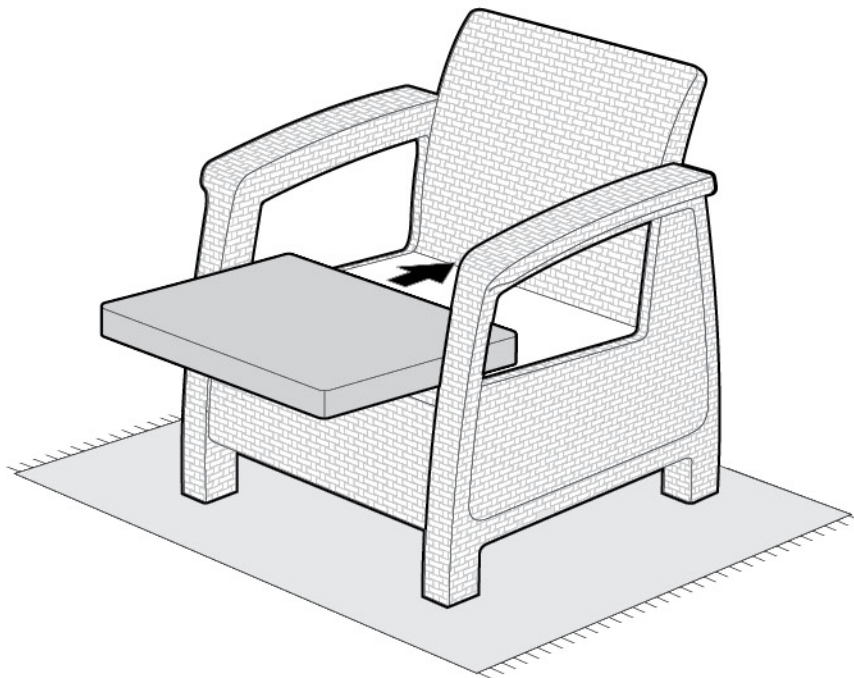


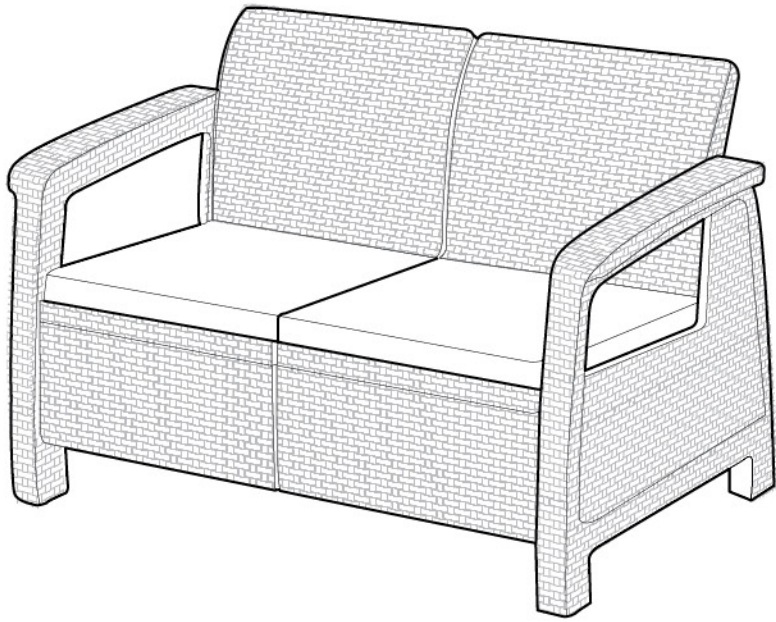
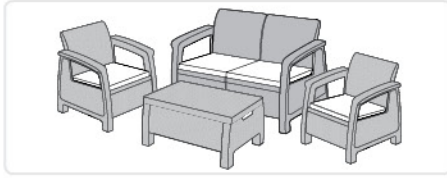
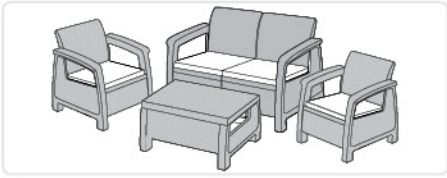
13



x1

X2

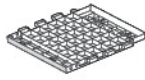




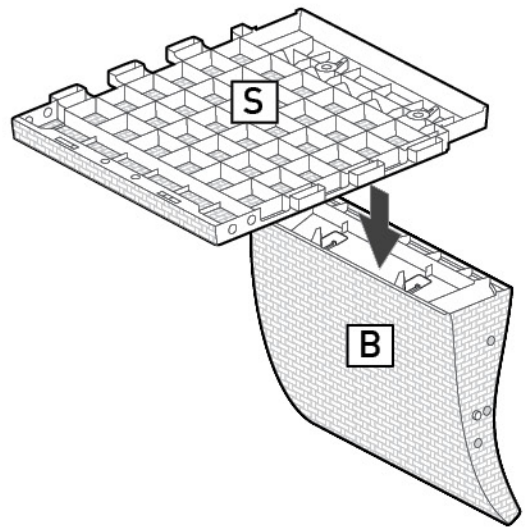
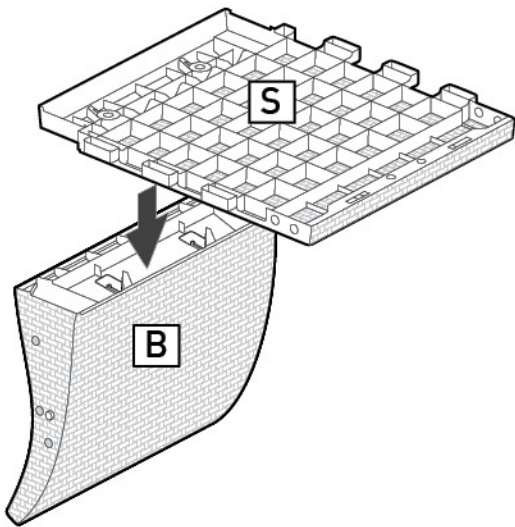
1



Bx2



Sx2



2



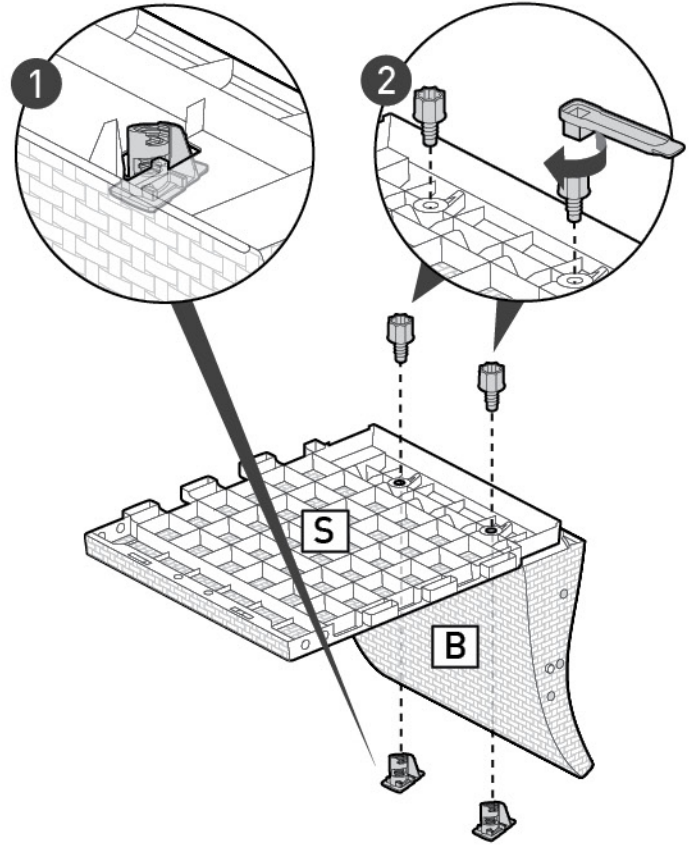
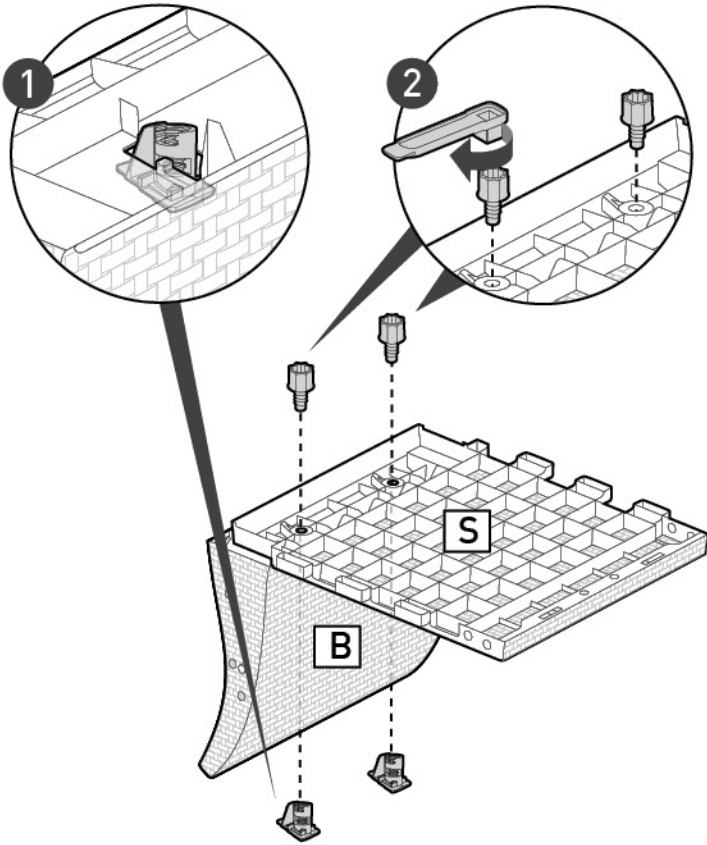
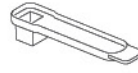
LBNx2



RBNx2



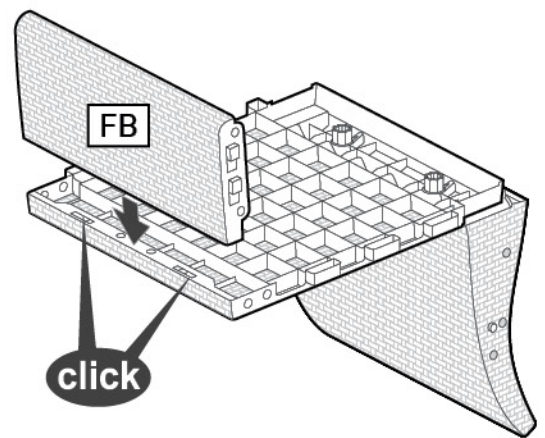
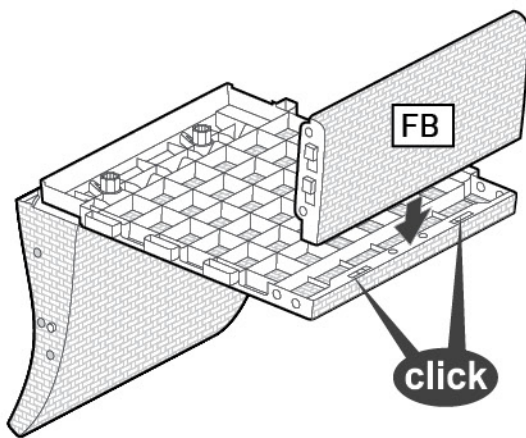
x4



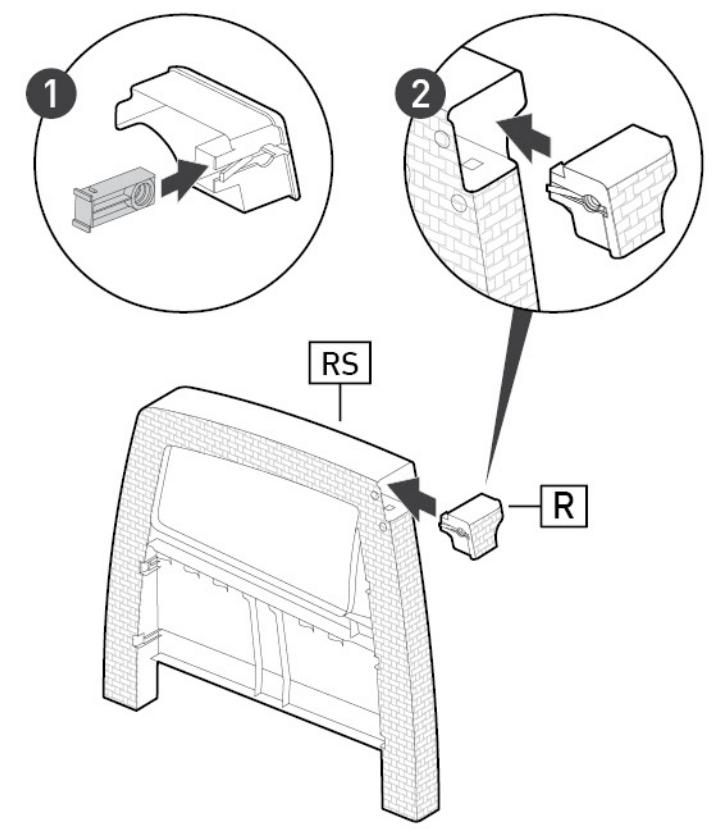
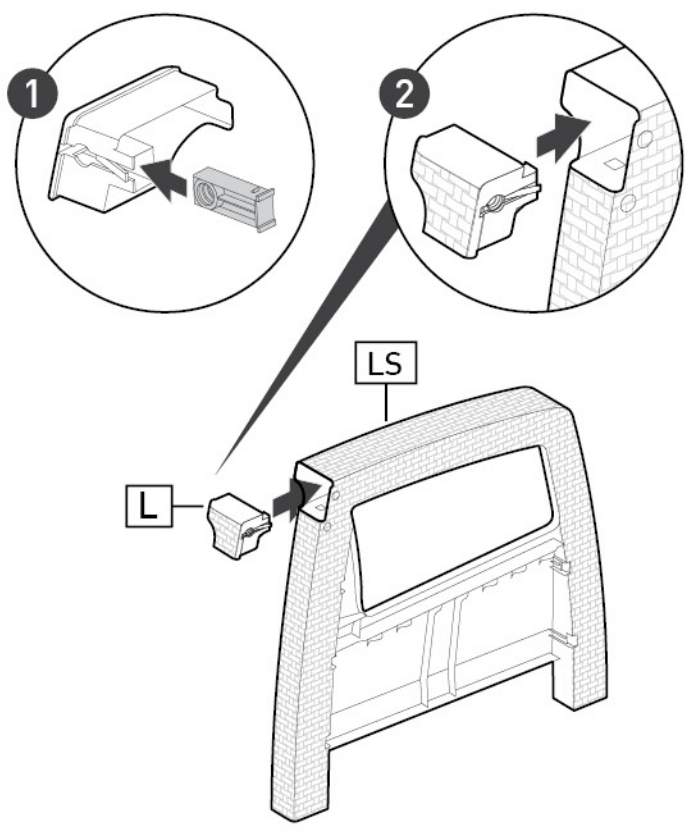
3




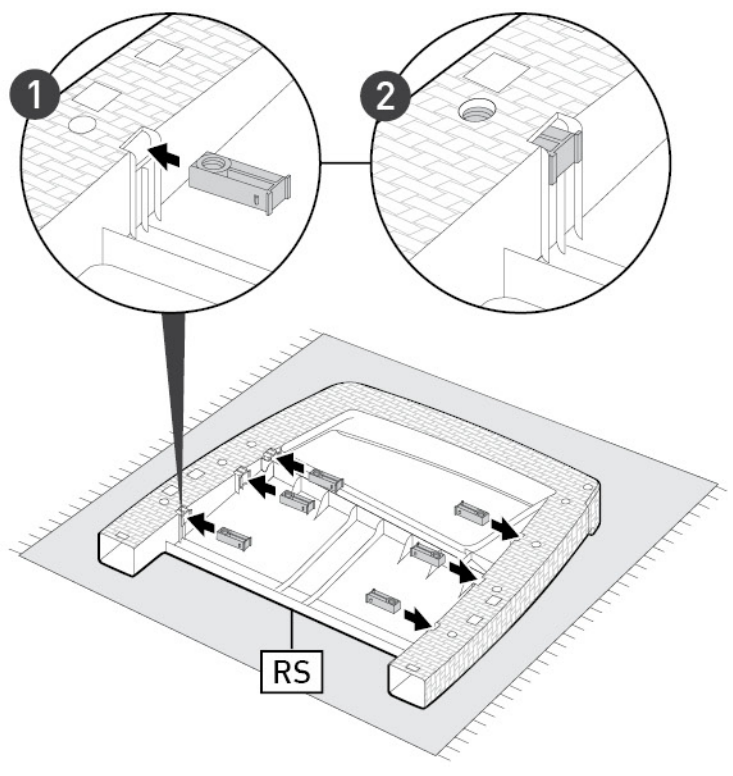
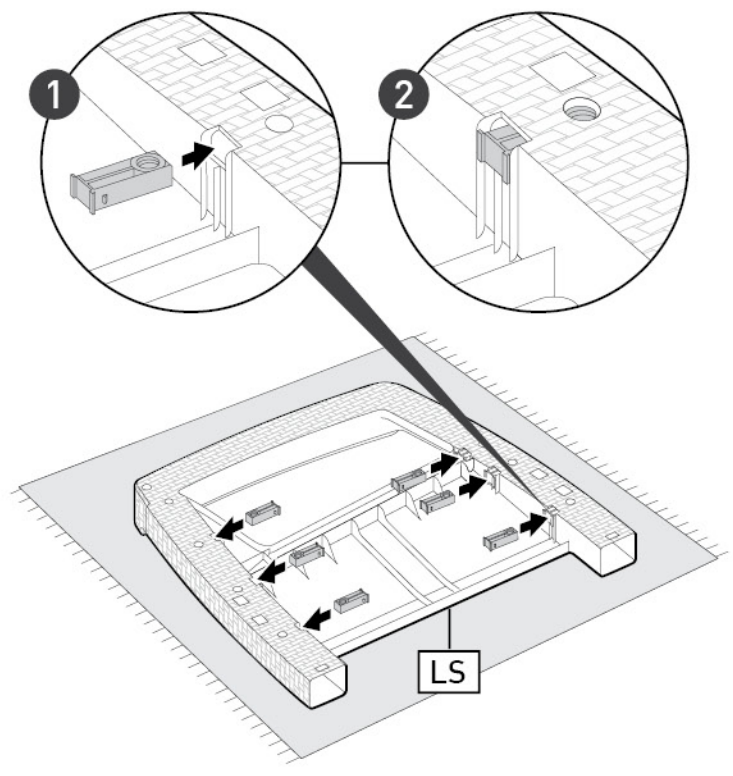
FBx2



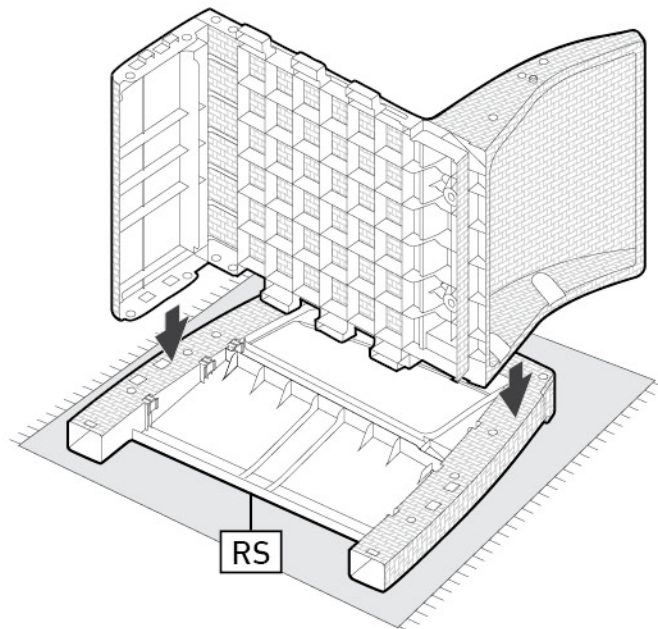
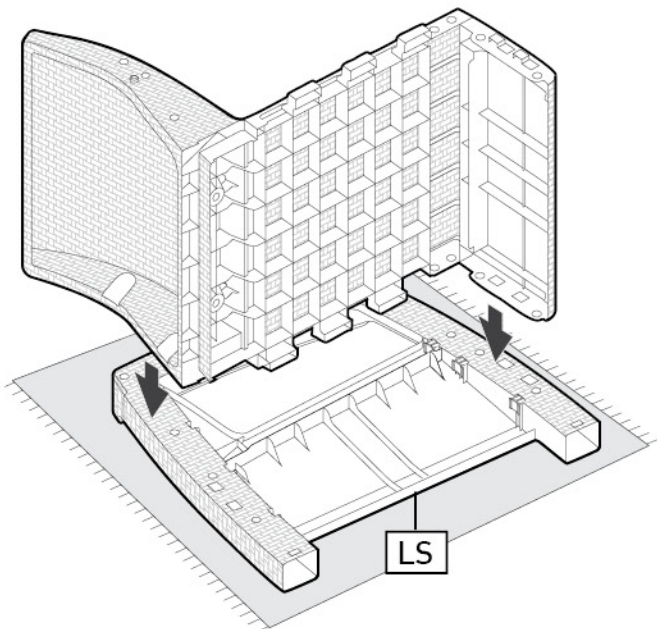
- 4 |  LSx1 |  RSx1 |  Lx1 |  Rx1 |  x2



- 5 |  x12



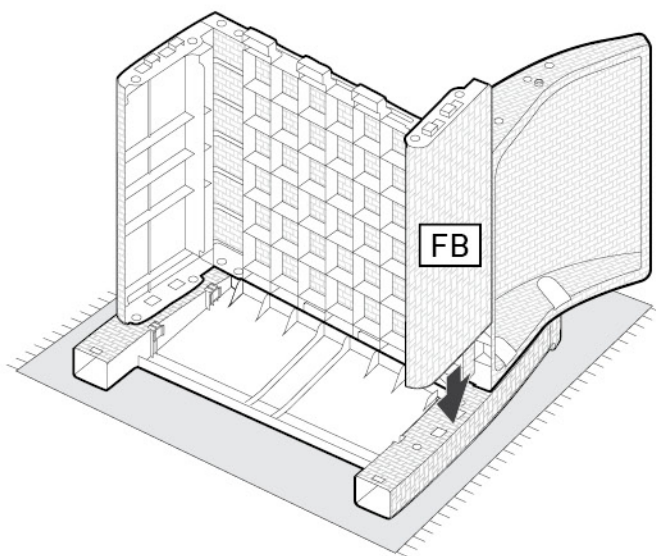
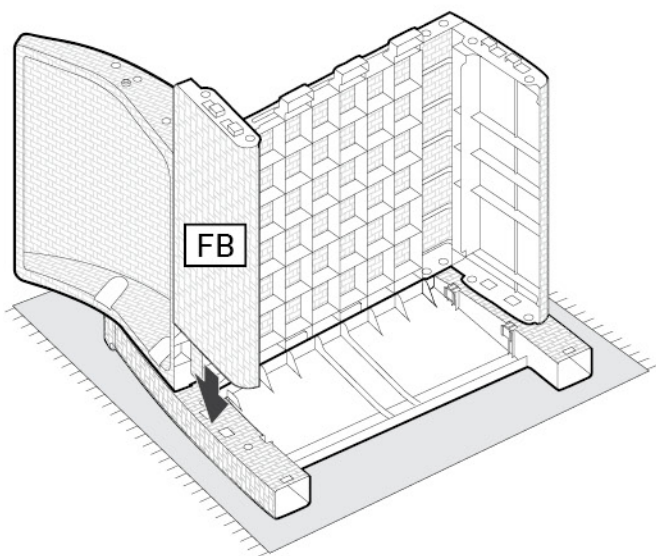
6



7



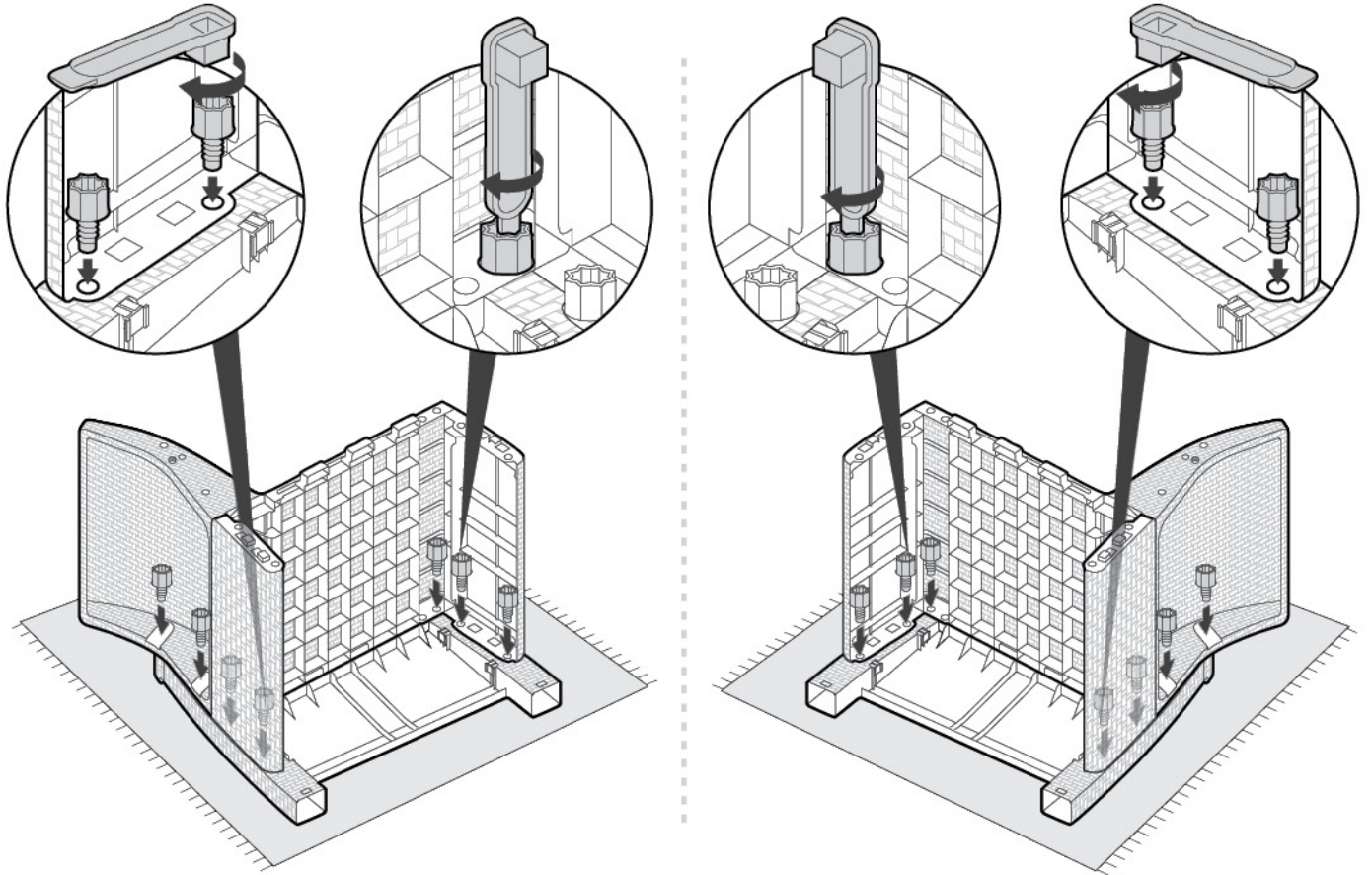
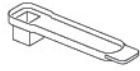
FBx2



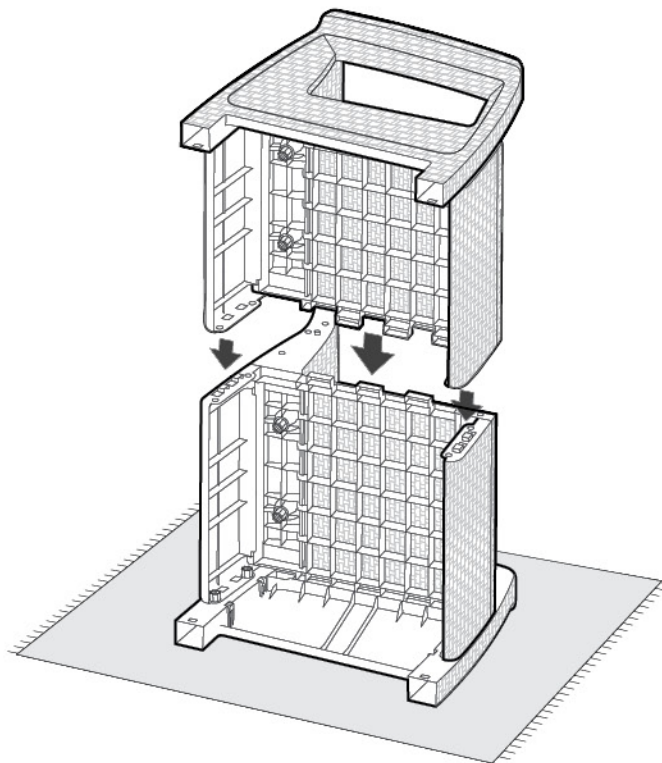
8



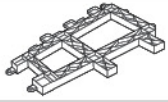
x14



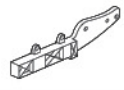
9



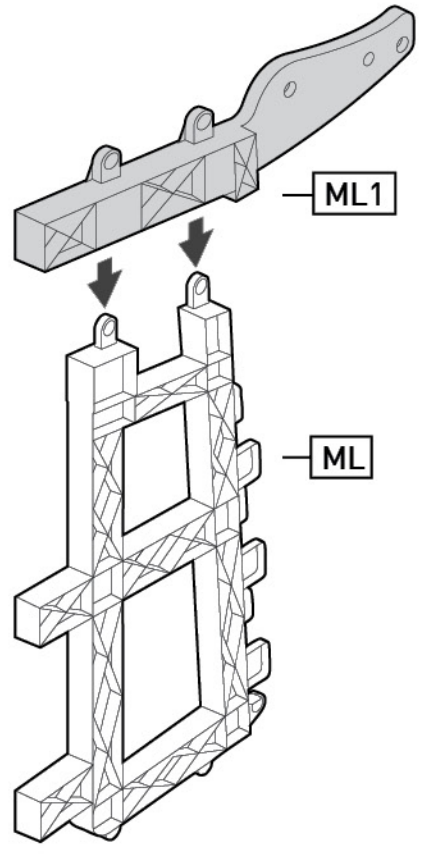
10



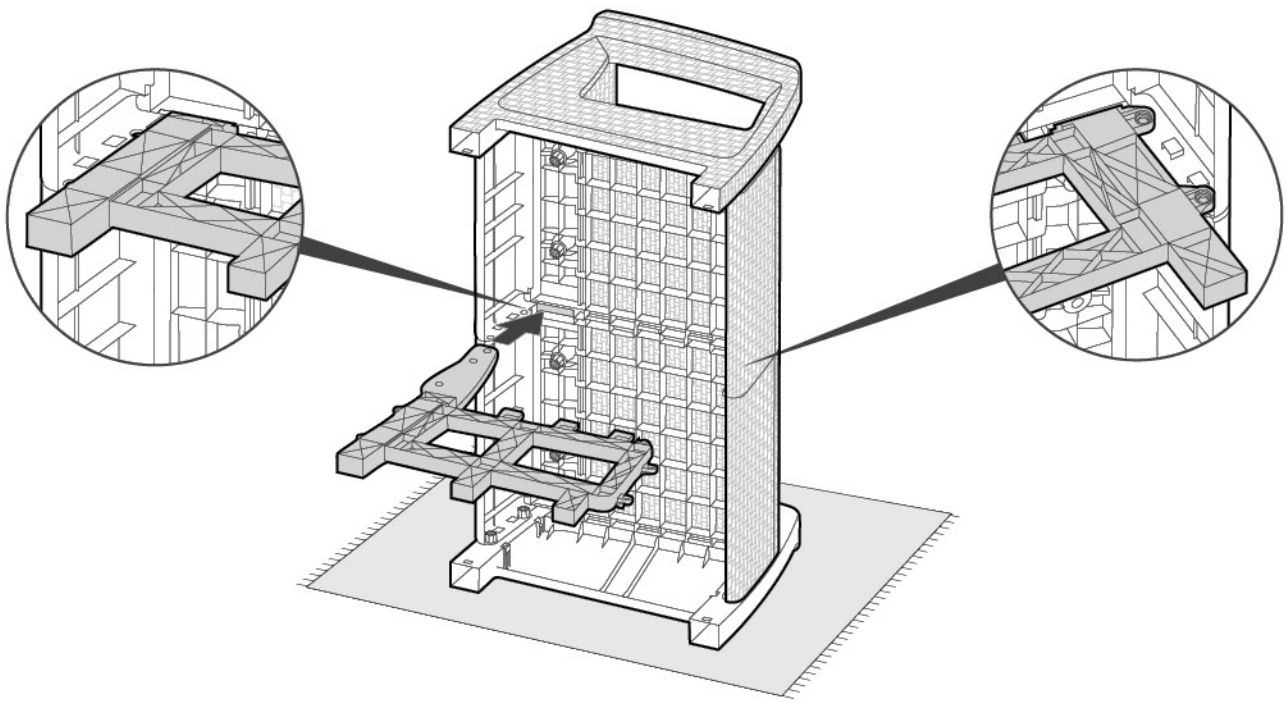
MLx1



ML1x1



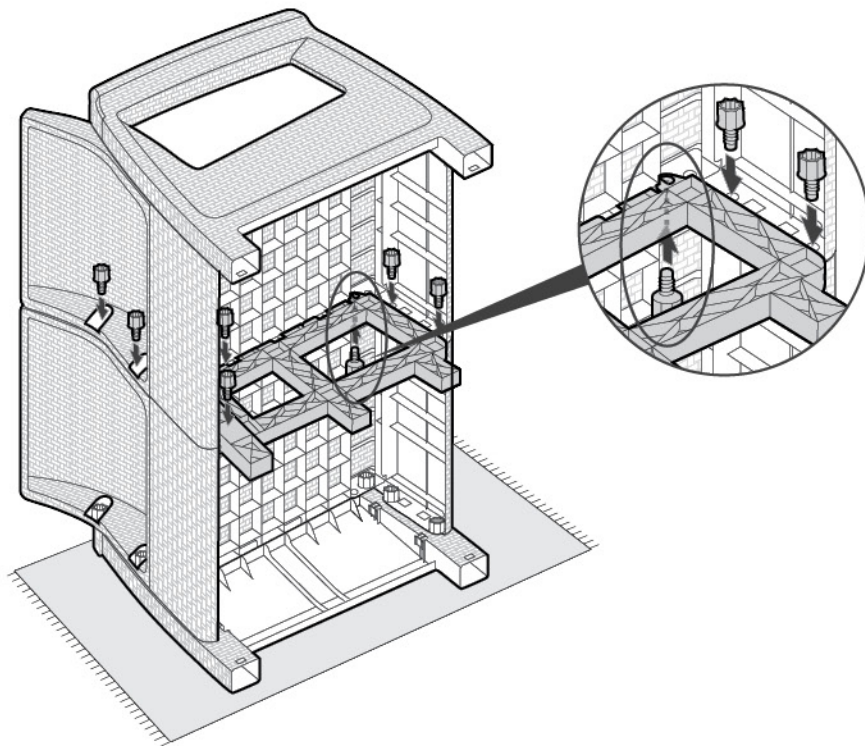
11



12



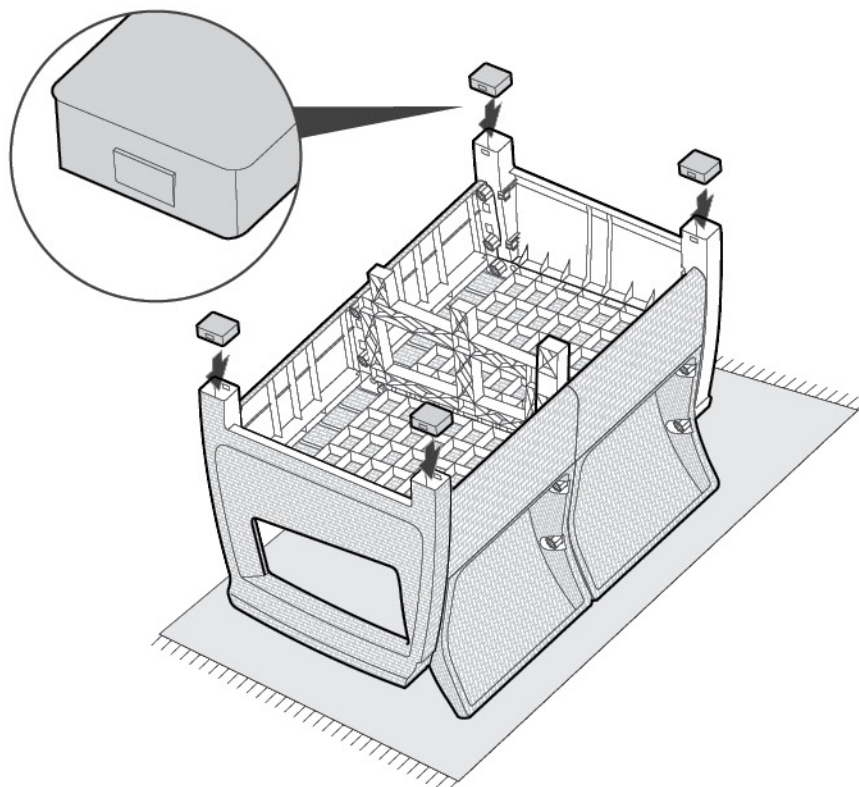
x7



13



LPx4



14



1x2



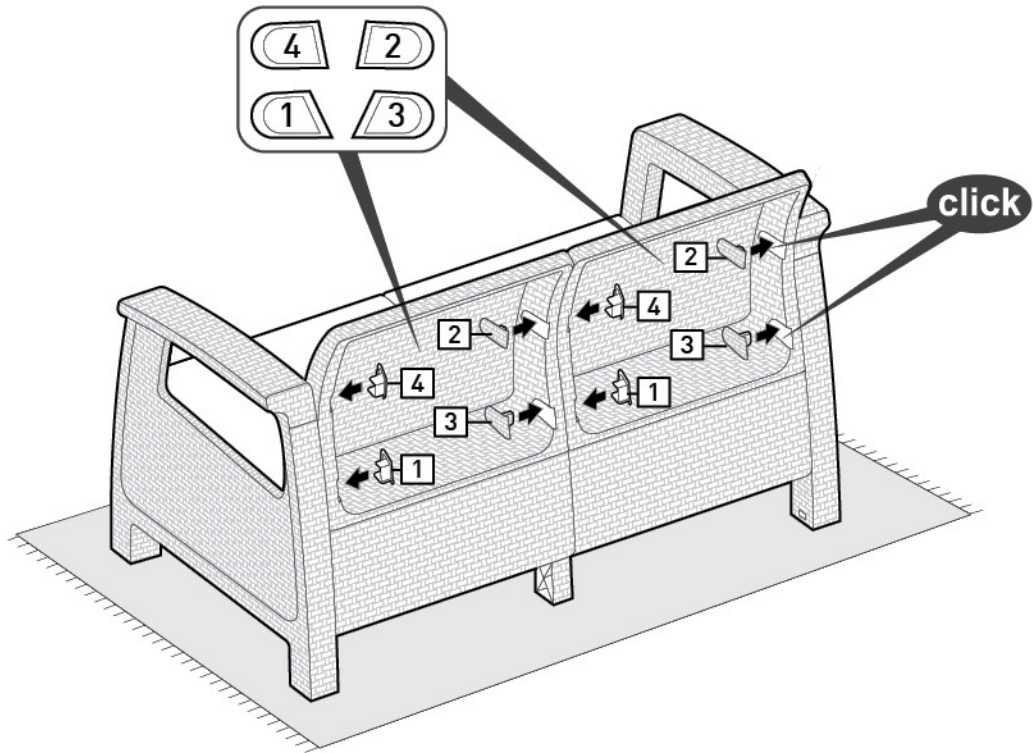
2x2



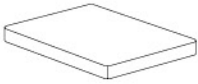
3x2



4x2



15



x2

