

SW-128

## Детский мотоцикл Sundays BJS128 Инструкция по эксплуатации



Детям до 3х лет использование запрещено!

## ХАРАКТЕРИСТИКИ:

Герметичный аккумулятор: 6V 4.5AH

Возраст: 3-8 лет

Грузоподъёмность: 30 кг

Скорость: 3,5-4 км/ч

Размер: 71 × 42.5 × 48 CM

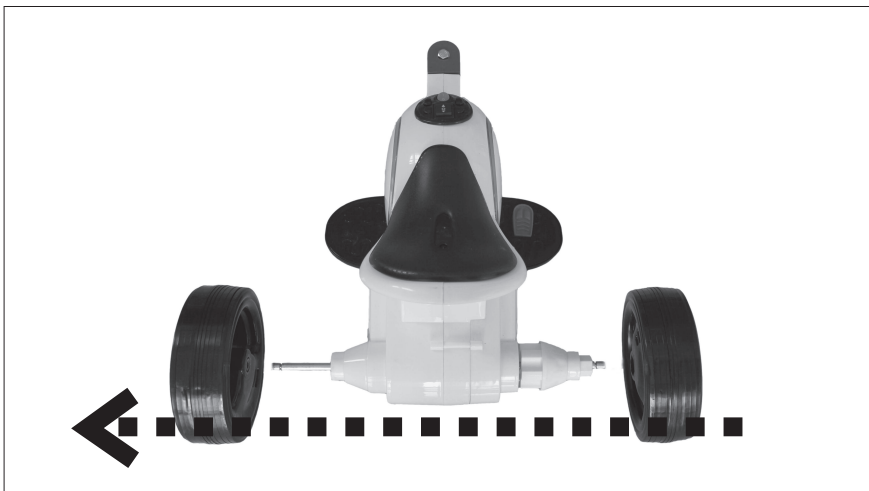
Зарядка: Вход AC220V/AC110V 50-60HZ , Выход DC6V 500MA

Время использования: зарядка 10-12 часов, использование 1-2 часа

## ФУНКЦИИ:

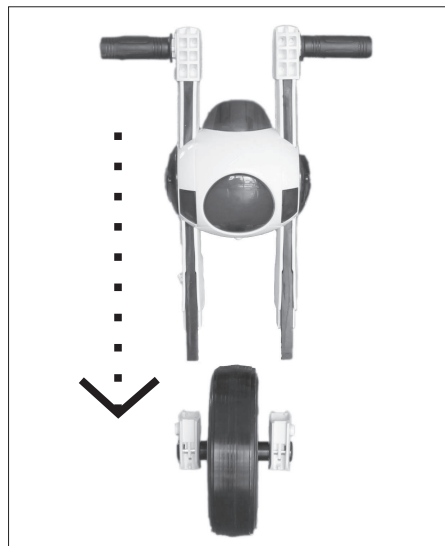
1. Ручное управление: после поворота выключателя питания включите переключатель вперёд или назад, затем нажмите на педаль, мотоцикл начнёт двигаться. Остановится, когда вы отпустите педаль.
2. Вперёд и назад :может управлять автомобилем вперёд или назад.
3. Автомобиль имеет музыкальные эффекты: нажмите кнопку "музыка" и начнётся воспроизведение.

## СБОРКА:



### 1. Установка задних колёс

Следуя инструкциям и указаниям на фотографиях, зафиксируйте все части заднего колеса вместе и закрепите.



### 2. Установка переднего колеса

Согласно инструкции, вставьте передние ножки в детали на переднем колесе и закрепите винтами.



### 3. Установка кузова и руля

Как показано на рисунке, используйте винтовой болт и гайку на соединении кузова и руля, а затем закрепите их.



### 4. Установка спинки

Вставьте спинку в отверстия с обеих сторон под сидением, а затем закрепите винтами.

## Устранение неполадок

Неисправность	Проверка и устранение
Мотоцикл не двигается	<ol style="list-style-type: none"> <li>1. Проверить, не перегорел ли предохранитель. Если да, то заменить. Предохранитель находится в блоке аккумуляторной батареи.</li> <li>2. Проверить, хорошо ли подключены все провода.</li> <li>3. Проверить на исправность мотор и коробку передач, возможно, они сломаны.</li> <li>4. Проверить, вызвано ли это коротким замыканием или нет.</li> </ol>
Мотоцикл движется медленно	<ol style="list-style-type: none"> <li>1. Проверить, полностью ли заряжена батарея, если нет, то зарядите в течение 8-12 ч.</li> <li>2. Проверить, не повреждена ли коробка передач.</li> </ol>
Не заряжается	<ol style="list-style-type: none"> <li>1. Проверить не перегорел ли предохранитель. Если да, то замените его.</li> <li>2. Возможно повреждение зарядки или аккумулятора.</li> </ol>
Необычный звук	<ol style="list-style-type: none"> <li>1. Коробка передач может быть повреждена.</li> <li>2. Слишком много песка на колёсах.</li> </ol>

## Зарядка

1. При первом использовании, откройте сидение и соедините провода питания с батареей, красный с красным, чёрный с чёрным. При неправильном соединении, может привести к короткому замыканию и неисправности.
2. Зарядное гнездо находится в передней части корпуса. Время зарядки не должно превышать 15 часов.
3. Когда мотоцикл начинает ехать медленно, необходимо его зарядить. Если не заряжать вовремя, это может привести к нанесению вреда аккумулятору.
4. Если вы не используете мотоцикл долгое время, он всё равно требует зарядки каждые 2 месяца, чтобы обеспечить срок службы батареи.
5. Зарядное устройство и батарея нагреваются во время зарядки. Это нормально.
6. Испорченная батарея может быть снята только взрослым человеком. Не выбрасывайте её. Свяжитесь с дистрибьютором.
7. Замена и использование батареи/зарядного только от производителя.

## Замена предохранителя

Можно использовать только 15А предохранитель. Короткое замыкание недопустимо.

Опасность возгорания!



## ВНИМАНИЕ

ОБРАТИТЕ ВНИМАНИЕ:

1. Мотоцикл должен быть собран взрослым человеком.
2. Родители должны контролировать ребёнка во время катания на мотоцикле. Использовать подальше от проезжей части, склонов, ступенек и водоёмов. Использовать может только один ребёнок и быть обязательно в обуви.
3. Управлять мотоциклом может ребёнок достигший 3х лет.
4. Перед каждым использованием, родители должны проверять мотоцикл.
5. Перед первым использованием, проведите инструктаж.
6. Научите ребёнка как начинать и заканчивать движение.
7. Проверяйте, правильно ли сидит ваш ребёнок.
8. Не позволяйте другим детям стоять близко к мотоциклу во время движения.
9. Незаряжаемую батарею нельзя заряжать.
10. Батареи разных типов не должны использоваться вместе.
11. Батареи должны быть правильно расставлены.
12. Выньте батарейки, когда они становятся непригодными к использованию.
13. Не используйте мотоцикл в дождливую погоду.
14. Выключайте питание, когда мотоцикл не используется.
15. Используйте сухую тряпку для чистки мотоцикла.
16. Проверяйте провода и вилки перед зарядкой.
17. Батарея- не игрушка! Убедитесь, что ваш ребёнок не будет с ней играть.
18. Заряжать батарею могут только взрослые.
19. Держите упаковку от мотоцикла подальше от ребёнка.
20. Заряжать аккумулятор в хорошо проветриваемом помещении.