



МИНИ-ФУТБОЛ / КИКЕР

СОМРАСТ 55"

SLP-5428F



Инструкция по сборке и применению

WWW.START-LINE.RU

МИНИ-ФУТБОЛ СОМРАСТ 55"

ИНСТРУКЦИЯ ПО ПРИМЕНЕНИЮ

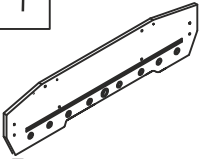
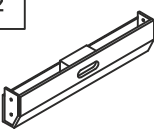
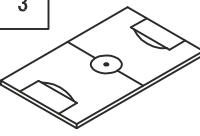
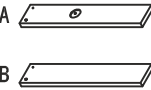
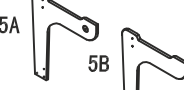
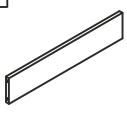













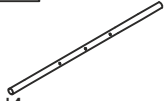
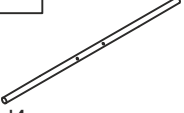
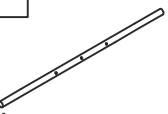
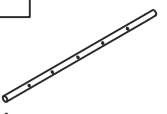
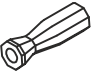



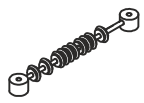



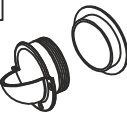



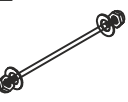


ВНИМАНИЕ:

В коробке находятся мелкие предметы. Беречь от детей младше трех лет.

ВАЖНО:

Перед началом работы внимательно прочитайте инструкцию и перечень необходимых деталей для сборки. В монтаже стола должно участвовать не менее двух человек. Ознакомьтесь с таблицей комплектации и убедитесь, что все детали в наличии.

1  Боковая панель 2 шт.	2  Задняя панель 2 шт.	3  Игровое поле 1 шт.	4  Ножка 4А и 4В 2 шт.	5  Ножка 5А и 5В 2 шт.	6  Задняя левая панель 1 шт.	7  Опора 2 шт.
8  Стальная трубка 2 шт.	9  Винт с круглой головкой 6*45мм 12 шт.	10  Гайка 4 шт.	11  Плоская шайба 18*6,5мм 12 шт.	12  Плоский шуруп 3,5*16мм 4 шт.	13  Саморез с прессшайбой 3,5*12мм 4 шт.	14  Плоский шуруп 3,5*12мм 2 шт.
15  Саморез с прессшайбой 3,5*12мм 8 шт.	16  Фиксатор-барашек 8*50мм 4 шт.	17  Круглый винт 4*25мм 26 шт.	18  Гайка М4 26 шт.	19  Ключ для сборки 1 шт.	20  Игровая штанга с одним игроком 2 шт.	21  Игровая штанга с двумя игроками 2 шт.
22  Игровая штанга с тремя игроками 2 шт.	23  Игровая штанга с пятью игроками 2 шт.	24  Рукоятка 8 шт.	25  Крышка штанги 8 шт.	26  Стопорный штифт 4 шт.	27  Мяч 2 шт.	28  Счетчик очков 2 шт.
29  Уголки 4 шт.	30  Стопорное кольцо 4 шт.	31  Резиновый буфер 16 шт.	32  Чашка для сброса мяча 2 шт.	33  Игрок (красный цвет) 11 шт.	34  34. Игрок (синий цвет) 11 шт.	35  Штанга 2 шт.
36  Штанга 2 шт.						



WWW.START-LINE.RU

МИНИ-ФУТБОЛ СОМРАСТ 55"

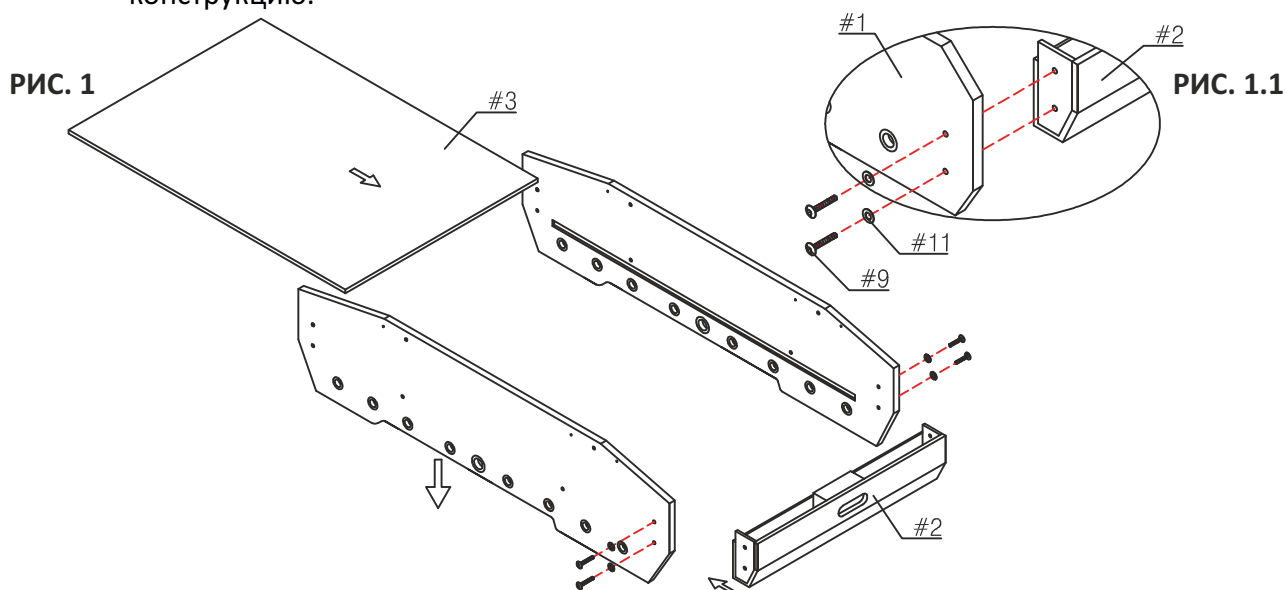
ИНСТРУКЦИЯ ПО СБОРКЕ

ВАЖНО: В монтаже стола должно участвовать не менее двух человек.

ШАГ 1 Откройте коробку в том месте, где будет стоять стол. Аккуратно извлеките основание игрового поля и другие детали из коробки.

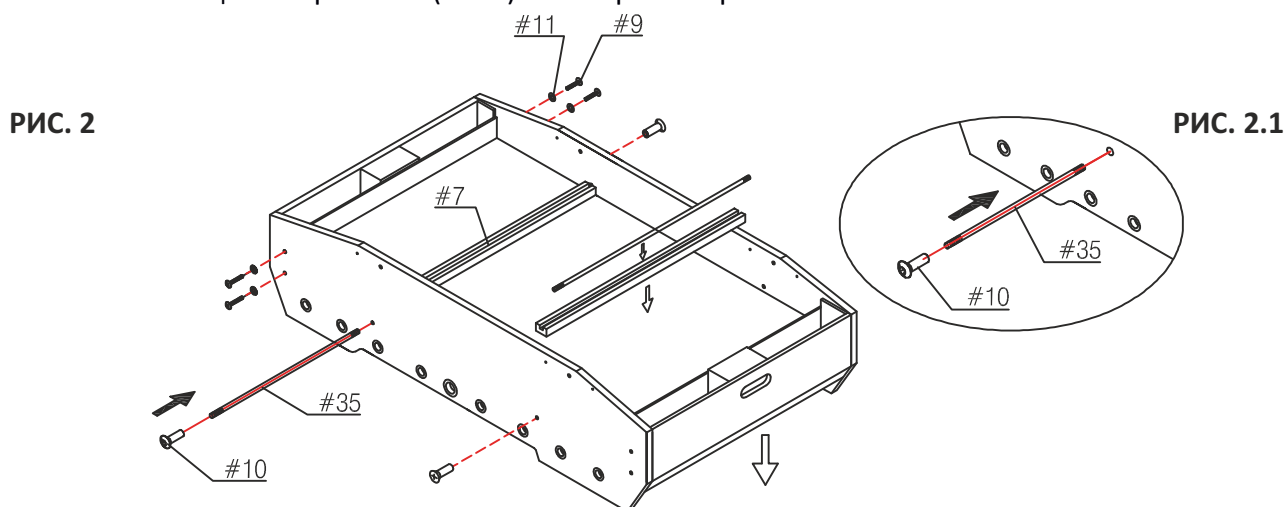
ШАГ 2 Проверьте содержимое коробки согласно списку деталей для сборки на предыдущей странице.

ШАГ 3 Расположите задние панели (№2) между боковыми панелями (№1) и прикрепите их между собой, используя два винта с круглой головкой (№9) и две плоские шайбы (№11) как на рис. 1 и рис.1.1. Во время сборки не рекомендуется дергать сборочную конструкцию.



ШАГ 4 Расположите игровое поле (№3) лицевой стороной вниз как на рис.1. Убедитесь, что все детали в сборочной конструкции (шаг 3) прочто прикреплены.

ШАГ 4 Разместите опоры (№7) между боковыми панелями на игровом поле (№3) как на рис.2. Затем поместите штанги (№35) в прорезе опоры (№7) и соедините их между собой при помощи четырех гаек (№10) как на рис.2 и рис.2.1.



WWW.START-LINE.RU

МИНИ-ФУТБОЛ СОМРАСТ 55"

ШАГ 6

Прикрепите четыре уголка (№29) к четырем углам игрового поля, используя по два самореза с прессшайбой (№15) на каждый угол. Перед закреплением, убедитесь, что уголки плотно прилегают к игровому полю (см.рис.3, 3.1, 3.2).

РИС. 3

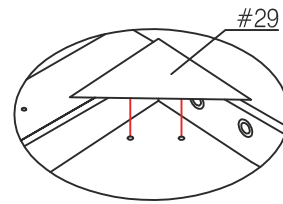
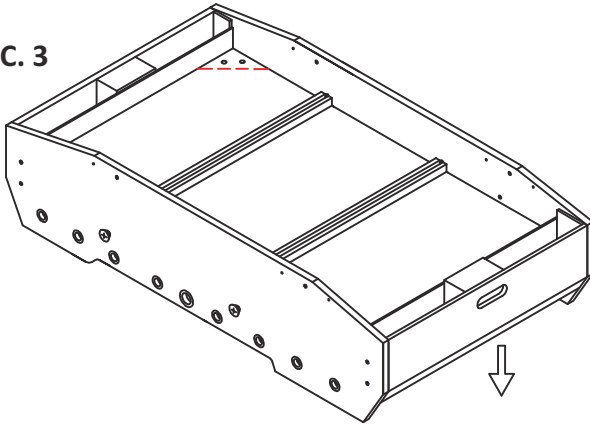


РИС. 3.1

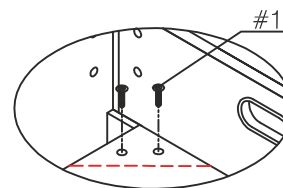


РИС. 3.2

ШАГ 7

Расположите стальные трубки (№8) между ножками 4А и 4В (№4) и ножками 5А и 5В (№5), используя штангу (№36), один стопорный штифт (№26), один фиксатор-барашек (№16) для каждой ножки как на рис.4.

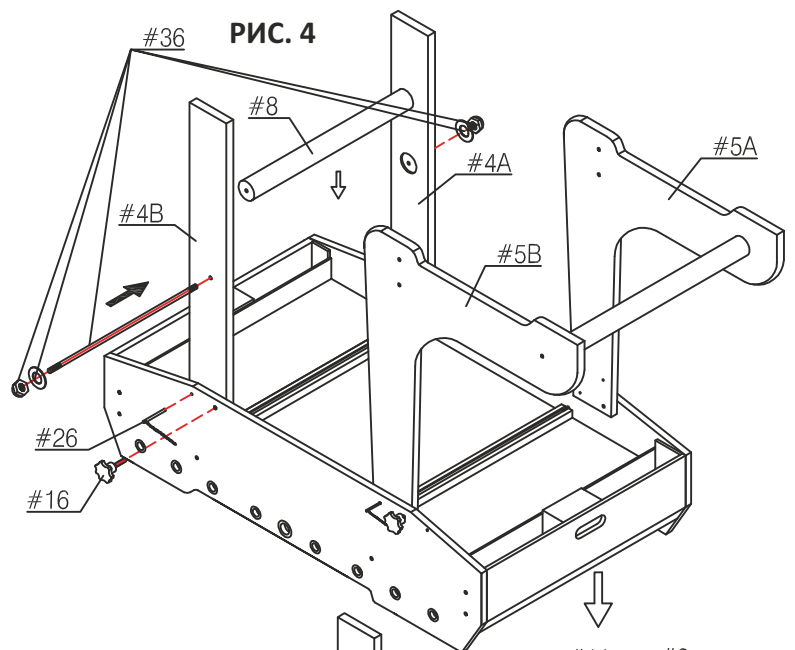


РИС. 4

ШАГ 8

Присоедините одну заднюю левую панель (№6) к ножкам 5А и 5В (№5), и прикрутите панель, используя две плоские шайбы (№11) и два винта с круглой головкой (№9) на каждую ножку как на рис.5.

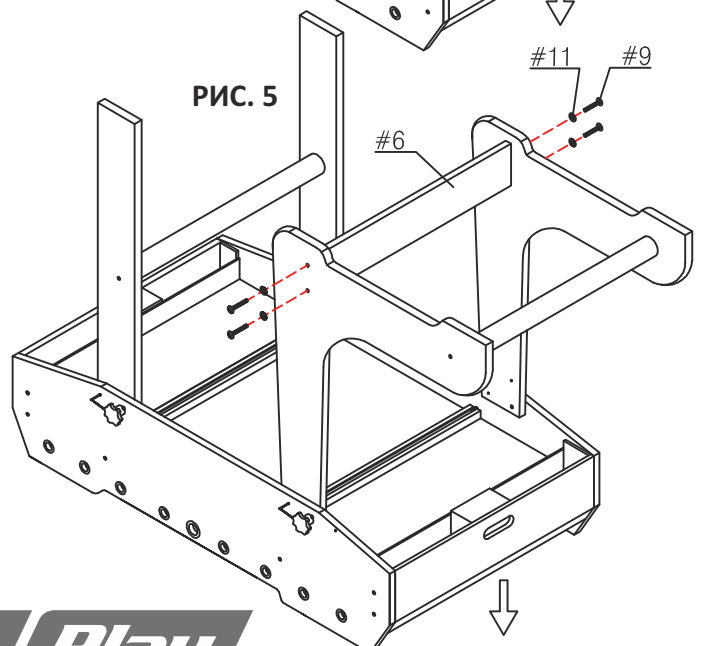


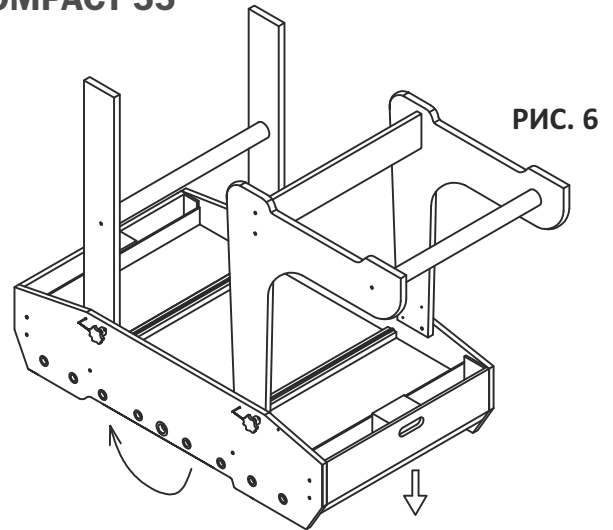
РИС. 5



МИНИ-ФУТБОЛ СОМПАСТ 55"

ШАГ 9

Аккуратно переверните сборочную конструкцию и поставьте ее на ножки. Убедитесь, что все детали прочно соединены между собой.

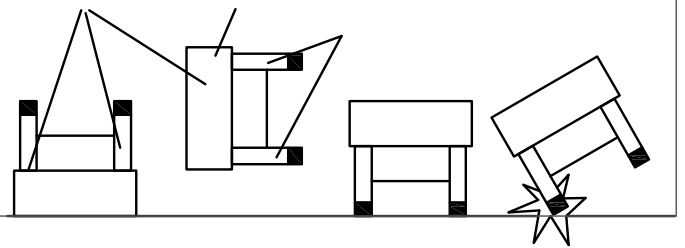


Рекомендации к установке стола:

1. Поднимите стол.
2. Переверните стол.
3. Аккуратно поставьте стол на ножки.

ПРИ ПЕРЕВОРОТЕ
НЕ ДЕРЖИТЕ СТОЛ ЗА ОСНОВАНИЕ

НЕ СТАВЬТЕ СТОЛ
НА ОДНУ НОЖКУ



ШАГ 10

Установите два счетчика очков к задним панелям (№2), используя по два плоских шурупа (№12) на каждый счетчик.

ШАГ 11

На каждую игровую штангу (№20-23) расположите игроков (№33-34) таким образом, чтобы они чередовались по цвету (одна штанга с синими игроками, вторая штанга с красными игроками). На все штанги (№20-23) с двух сторон необходимо установить резиновые буферы (№31). Всех игроков необходимо плотно прикрепить к штанге, используя круглые винты (№17) и гайки М4 (№18). Для вратарей следует установить дополнительные стопорные кольца (№30) с обеих сторон.

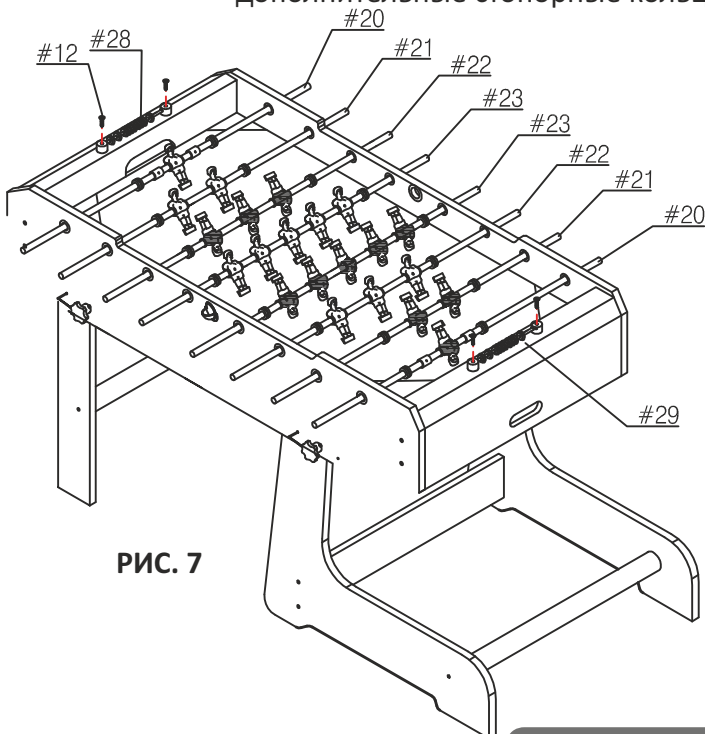


РИС. 7

РИС. 7А

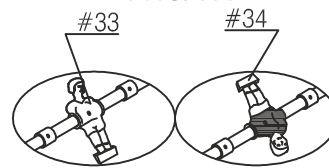


РИС. 7В

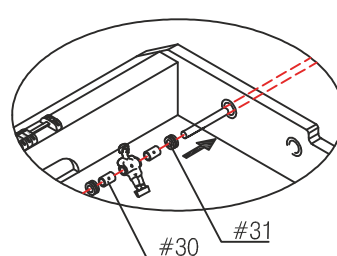
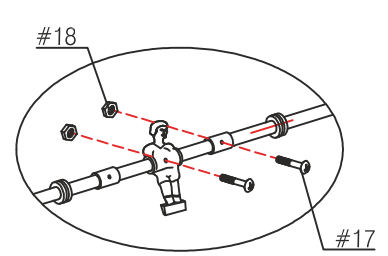


РИС. 7С



МИНИ-ФУТБОЛ СОМРАСТ 55"

ШАГ 12

Установите две чашки для сброса мяча (№32) к боковым панелям, используя по одному плоскому винту (№14) на каждую сторону (см.рис.8, 8.1).

ШАГ 13

Прикрепите рукоятки (№24) и крышки штанги (№25) на каждую игровую штангу.

РИС. 8

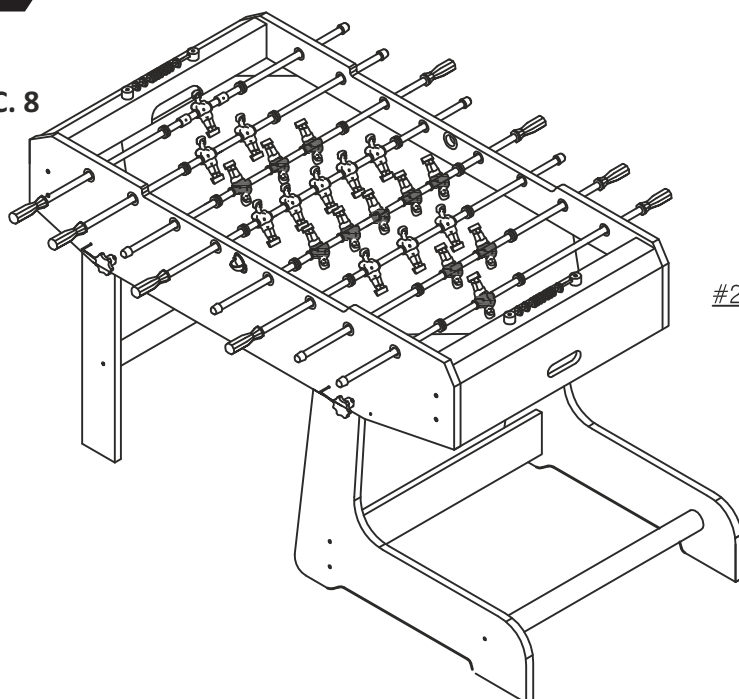
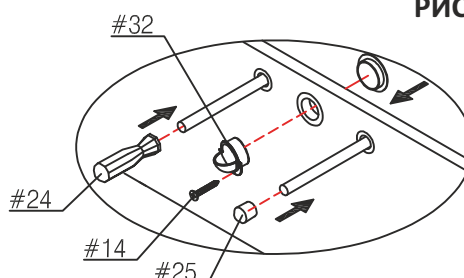


РИС. 8.1



ШАГ 14

Присоедините четыре стопорных штифта к двум боковым панелям, используя один саморез с прессшайбой (№13) на каждую сторону (см.рис.9, 9.1)

РИС. 9

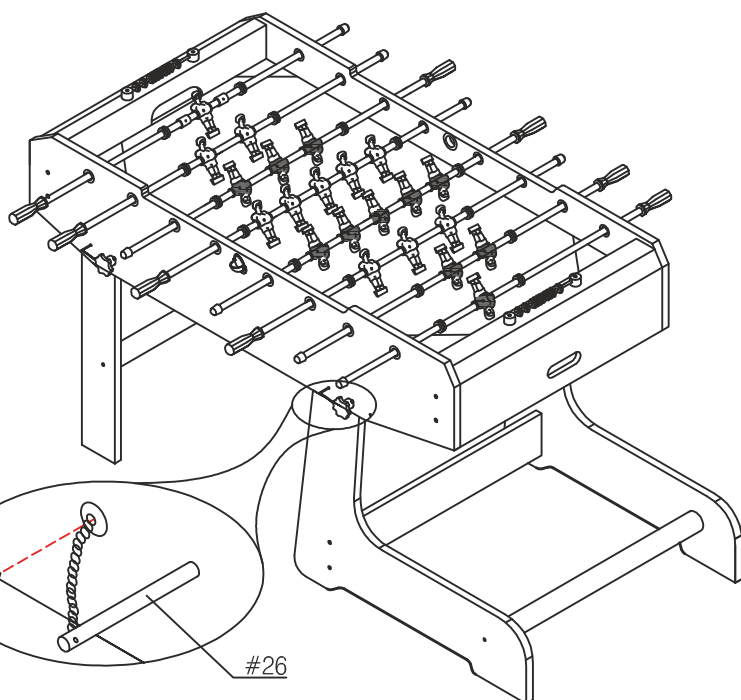
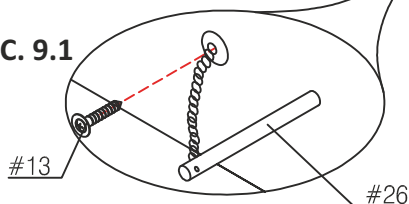


РИС. 9.1



МИНИ-ФУТБОЛ СОМРАСТ 55"

ШАГ 15

Ослабьте стопорные штифты (№26) по обеим сторонам стола (см.рис.10.1) и плотно сложите ножки к столу как на рис.10.2.

РИС. 10



ВНИМАНИЕ:

Во время сборки
не прислоняйтесь
близко к столу! Опасно.

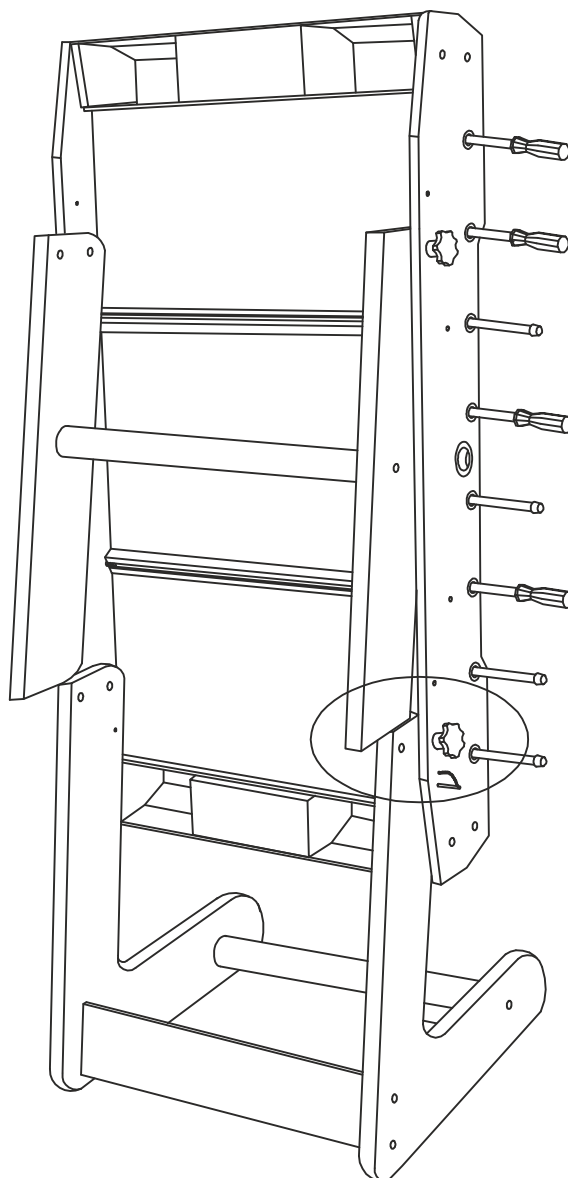


РИС. 10.1

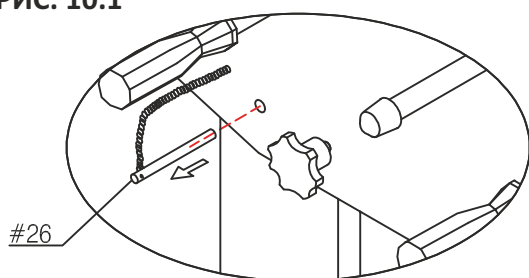
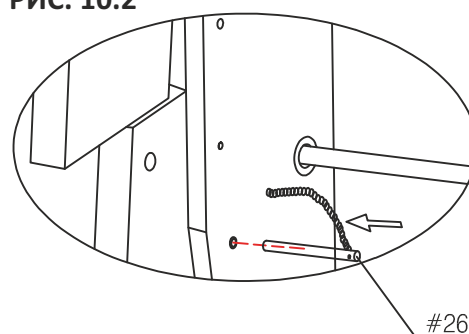


РИС. 10.2



WWW.START-LINE.RU

МИНИ-ФУТБОЛ СОМРАСТ 55"

ВНИМАНИЕ!

Мини-футбол не предназначен для детей младше 3-х лет!

1. Перед покупкой мини-футбола проверьте его комплектацию и осмотрите на предмет отсутствия внешних повреждений.
2. Для обеспечения безопасной эксплуатации мини-футбола внимательно изучите настоящую инструкцию перед использованием.
3. Сохраняйте инструкцию до окончания эксплуатации мини-футбола.
4. Игра предназначена для детей старше 3-х лет и взрослых. Детям рекомендуется эксплуатировать мини-футбол только под присмотром **ВЗРОСЛЫХ**.

МЕРЫ БЕЗОПАСНОСТИ

- В комплект входят мелкие детали - не допускайте использования мини-футбола детьми младше 3-х лет.
 - Во избежание несчастных случаев держите упаковочные материалы вне досягаемости маленьких детей.
 - Мини-футбол не предназначен для эксплуатации лицами с ограниченными физическими, сенсорными или умственными способностями, а также при отсутствии опыта и знаний мер предосторожности. Такие лица могут эксплуатировать мини-футбол только под наблюдением лица, ответственного за их безопасность, или после получения от него надлежащих инструкций.
 - Не используйте мини-футбол в пожароопасной или влажной среде. Не рекомендуется устанавливать настольный футбол на улице.
- Храните мини-футбол как можно дальше от источников тепла, влаги и прямых солнечных лучей.
- Мини-футбол должен быть установлен на ровной сухой поверхности.

ВНИМАНИЕ!

Сборку мини-футбола должны осуществлять взрослые или дети под присмотром взрослых.

Для обеспечения безопасной эксплуатации мини-футбола внимательно изучите настоящую инструкцию перед использованием.

УХОД ЗА МИНИ-ФУТБОЛОМ

Накрывайте мини-футбол, когда он не используется, или храните его в коробке. Это позволит продлить срок службы игрового стола. Для этой цели целесообразно приобрести специальный чехол.

Для удаления пыли с поверхности мини-футбола используйте сухую мягкую тканевую салфетку. Игровую поверхность, корпус и опоры мини-футбола можно очищать с помощью универсального очистителя: распылите очиститель на тканевую салфетку и протрите поверхность мини-футбола.

Не ставьте еду и напитки на игровую поверхность мини-футбола.

Во избежание поломки не бросайте мини-футбол и не кладите на него тяжелые предметы;

ВНИМАНИЕ! Производитель и продавец не несут ответственности за ущерб, причиненный в результате неправильной эксплуатации мини-футбола.



WWW.START-LINE.RU

МИНИ-ФУТБОЛ СОМРАСТ 55"

ПРАВИЛА ИГРЫ

Следующие правила помогут Вам получить удовольствие от игры в мини-футбол и познакомиться с ее основами, если Вы играете впервые. Зачастую игроки создают свои собственные «домашние» правила на основе общепринятых. В этом случае мы рекомендуем договариваться о правилах до начала игры.

1. В игре принимают участие два игрока. Соблюдение данных правил является обязательным для каждого участника игры.
2. В мини-футболе матч состоит из трех таймов, каждый из которых проводится до пяти очков. Выигранным считается тайм, заверченный с преимуществом в два очка.
3. Перед началом игры участники договариваются, у кого из них будет право первой подачи, а у кого — право выбора стороны для игры. Игрок, выбравший право первой подачи, уступает право выбора стороны, и наоборот.
4. Игра начинается при неподвижном мяче, установленном возле средней фигурки игрока на 2-й линии. Прежде чем вводить мяч в игру, игрок, в распоряжении которого находится мяч; должен получить подтверждение о готовности к игре от соперника.
5. Подачей называется ввод мяча со 2-й линии в начале игры и в дальнейшем — после каждого забитого гола. Следующие, после первой, подачи осуществляются игроком, в ворота которого был забит гол.
6. После того, как мяч был введен в игру, он остается в игре до тех пор, пока не покинет пределы стола или не остановится в «мертвой» зоне (если мяч полностью прекратил движение и находится вне досягаемости фигурок игроков — это значит, что он остановился в «мертвой» зоне).
7. Мяч, попавший в ворота, считается голом. Мяч, вылетевший обратно на игровое поле после попадания в ворота, также считается голом.
8. Количество забитых голов фиксируется игроками на устройстве для ведения счета (счетчик очков). По окончании каждого тайма игроки могут меняться сторонами.
9. Запрещается прокручивать штанги. Прокручиванием считается вращение фигурки игрока на угол величиной более 360 градусов до и после удара по мячу.
10. Запрещается трясти и поднимать стол во время игры.
11. Время владения мячом — это время нахождения мяча в зоне досягаемости фигурки игрока. Оно ограничивается 10 секундами на 2-й линии и 15 секундами на остальных линиях. Вратарь и 1-я линия считаются одной линией владения мячом.
12. На протяжении одного матча (3 тайма) игра должна быть непрерывной. Победителем матча считается игрок, выигравший 2 из 3 таймов.

ПРИЯТНОЙ ИГРЫ!



WWW.START-LINE.RU